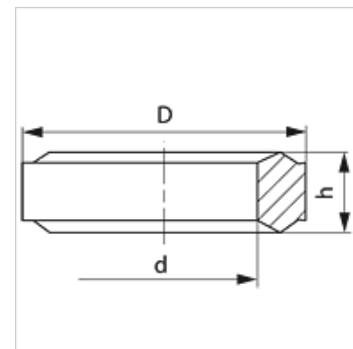


## Свойства

Конструкция	пръстен с уплътнителен ръб
Стандарт	DIN 2353 ISO 8434-1
Материал	стомана
Повърхностно защитно покритие	с галванично покритие



## Артикул

Обозначение	за резба	D (mm)	d (mm)	h (mm)
DKI 1/4	G 1/4"	11,0	6,0	4,5
DKI 1/2	G 1/2"	18,3	12,5	5,0

## Варианти на продукта

DKI VA Пръстен с уплътнителен ръб за вътрешна резба, благородна стомана

## е резервна част към следните продукти

MVE MG	Присъединително резбово съединение за манометър
MVR MG	Присъединително резбово съединение за манометър
XMVR	Присъединително резбово съединение за манометър
MVR HJ	Накрайник на съединение за манометър
MVR	Присъединително резбово съединение за манометър
XMVE	Присъединително резбово съединение за манометър
MVO	Присъединително резбово съединение за манометър
MVE	Присъединително резбово съединение за манометър