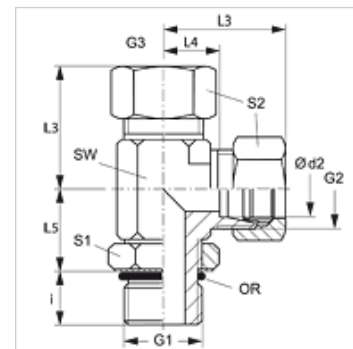


Свойства	
Съединение 1	външна резба UN/UNF
Форма на уплътнение 1	форма F
Съединение 2 + 3	метрична външна резба цилиндрична
Форма на уплътнение 2 + 3	24° вътрешен конус
Конструкция	резбово съединение с холендър с настройка на посоката
Модификация	форма L
Обем на доставката	щуцер с холендрова гайка и режещ пръстен
Материал	стомана
Повърхностно защитно покритие	с галванично покритие



### Указание

Указания за монтаж, сглобяване, натоварване на налягане и допустими работни температури можете да видите от техническата информация за резбови тръбни съединения.

### Артикул

Обозначение	Конструктивна поредица	Работно налягане bar	Ø d2	G1	G2 + G3	i	L3	L4	L5	SW	S1	S2	OR
			(mm)			(mm)	(mm)	(mm)	(mm)	(mm)			
ELO NW 04 HL 7/16	L	PN 315	6	7/16" -20 UNF	M 12 x 1,5	10	29	14	19	14	14	14	8,92 x 1,83
ELO NW 06 HL 7/16	L	PN 315	8	7/16" -20 UNF	M 14 x 1,5	10	31	16	19	14	14	17	8,92 x 1,83
ELO NW 06 HL 1/2	L	PN 315	8	1/2" -20 UNF	M 14 x 1,5	10	31	16	19	16	17	14	10,52 x 1,83
ELO NW 08 HL 9/16	L	PN 315	10	9/16" -18 UNF	M 16 x 1,5	10	32	17	24	17	19	19	11,90 x 1,98
ELO NW 10 HL 9/16	L	PN 315	12	9/16" -18 UNF	M 18 x 1,5	11	34	19	25	17	19	22	11,90 x 1,98
ELO NW 10 HL 3/4	L	PN 315	12	3/4" -16 UNF	M 18 x 1,5	13	34	19	25	22	19	22	16,36 x 2,20
ELO NW 13 HL 3/4	L	PN 315	15	3/4" -16 UNF	M 18 x 1,5	13	36	21	28	22	27	27	16,36 x 2,20
ELO NW 13 HL 7/8	L	PN 315	15	7/8" -14 UNF	M 22 x 1,5	15	36	21	28	27	22	27	19,18 x 2,46
ELO NW 16 HL 7/8	L	PN 315	18	7/8" -14 UNF	M 26 x 1,5	15	40	24	32	27	27	32	19,18 x 2,46
ELO NW 16 HL 1 1/16	L	PN 315	18	1,1/16" -12 UN	M 26 x 1,5	17	40	24	32	32	30	32	23,47 x 2,95
ELO NW 20 HL 1 1/16	L	PN 160	22	1,1/16" -12 UN	M 30 x 2	17	44	28	35	32	30	36	23,47 x 2,95
ELO NW 25 HL 1 5/16	L	PN 160	28	1,5/16" -12 UN	M 36 x 2	17	47	31	42	41	36	41	29,74 x 2,95
ELO NW 32 HL 1 5/8	L	PN 160	35	1,5/8" -12 UN	M 45 x 2	17	59	38	46	50	50	50	37,47 x 3,00
ELO NW 40 HL 1 7/8	L	PN 160	42	1,7/8" -12 UN	M 52 x 2	17	61	38	47	55	50	60	43,69 x 3,00
ELO NW 03 HS 7/16	S	PN 400	6	7/16" -20 UNF	M 14 x 1,5	12	30	15	20	14	14	17	8,92 x 1,83
ELO NW 04 HS 1/2	S	PN 400	8	1/2" -20 UNF	M 16 x 1,5	12	30	15	20	14	17	19	10,52 x 1,83
ELO NW 04 HS 9/16	S	PN 400	8	9/16" -18 UNF	M 16 x 1,5	12	32	17	25	17	19	19	11,90 x 1,98
ELO NW 06 HS 9/16	S	PN 400	10	9/16" -18 UNF	M 16 x 1,5	12	34	18	26	17	19	22	11,90 x 1,98
ELO NW 08 HS 3/4	S	PN 400	12	3/4" -16 UNF	M 20 x 1,5	14	38	22	30	22	22	24	16,36 x 2,20
ELO NW 13 HS 7/8	S	PN 400	16	7/8" -14 UNF	M 24 x 1,5	16	43	25	34	27	27	30	19,18 x 2,46
ELO NW 16 HS 1 1/16	S	PN 400	20	1,1/16" -12 UN	M 30 x 2	19	49	28	37	32	30	36	23,47 x 2,95
ELO NW 20 HS 1 1/16	S	PN 400	25	1,1/16" -12 UN	M 36 x 2	19	54	30	50	32	36	46	23,47 x 2,95
ELO NW 20 HS 1 5/16	S	PN 400	25	1,5/16" -12 UN	M 36 x 2	19	58	33	53	38	33	46	29,74 x 2,95
ELO NW 25 HS 1 5/8	S	PN 250	30	1,5/8" -12 UN	M 42 x 2	19	62	36	50	50	50	50	37,47 x 3,00
ELO NW 32 HS 1 7/8	S	PN 250	38	1,7/8" -12 UN	M 52 x 2	19	65	34	51	55	50	60	43,69 x 3,00

конструктивна поредица: LL = много лек L = лек S = тежък - PN = номинално налягане PB = макс. работно налягане - Ø d2 = външен диаметър на тръбата

### Варианти на продукта

**XELO** Резбово съединение с холендър, форма L, щуцер (без холендрова гайка и режещ пръстен)