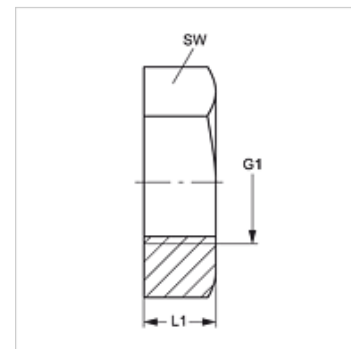


Свойства

Конструкция	контрагайка за преградни резбови съединения
Стандарт	ISO 8434-1
Материал	стомана
Повърхностно защитно покритие	с галванично покритие



Артикул

Обозначение	G1	L1 (mm)	SW (mm)
KM 12	M 12 x 1,5	6	17
KM 14	M 14 x 1,5	6	19
KM 16	M 16 x 1,5	6	22
KM 18	M 18 x 1,5	6	24
KM 20	M 20 x 1,5	6	27
KM 22	M 22 x 1,5	7	30
KM 24	M 24 x 1,5	7	32
KM 26	M 26 x 1,5	8	36
KM 30	M 30 x 2	9	41
KM 36 - 1.5	M 36 x 1,5	9	46
KM 36	M 36 x 2	9	46
KM 42	M 42 x 2	9	50
KM 45	M 45 x 2	9	55
KM 52	M 52 x 2	10	65

Варианти на продукта

KM MG	Контрагайка за преградно резбово съединение, месинг
KM VA	Контрагайка за преградно резбово съединение, благородна стомана

е резервна част към следните продукти

SV	Преградно резбово съединение
----	------------------------------