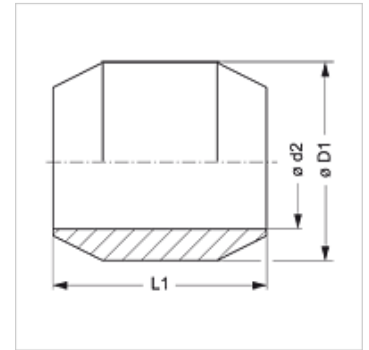


Свойства

Конструкция	двоен сферичен пръстен
Стандарт	DIN 3862
Диапазон на използване	За холендрови гайки A DIN 3870 и холендрови болтове DIN 3871
Материал	стомана
Повърхностно защитно покритие	с галванично покритие



Описание

За холендрови гайки A DIN 3870 и холендрови болтове DIN 3871.

Артикул

Обозначение	Ø D1 (mm)	Ø d2 (mm)	L1 (mm)
SRDK 06	8	6	6,5
SRDK 08	10	8	6,5
SRDK 10	12	10	7,5
SRDK 12	14	12	8,0
SRDK 18	20	18	9,0

Ø d2 = външен диаметър на тръбата

Варианти на продукта

SRDK MG Двоен сферичен пръстен, месинг