

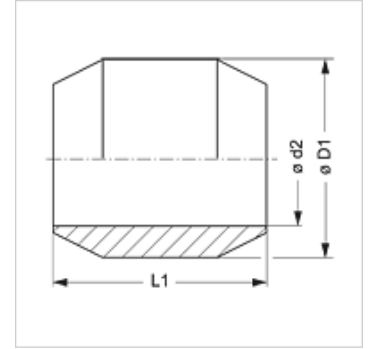
# SRDK MG

Двоен сферичен пръстен

**HANSA FLEX**

## Свойства

Конструкция	двоен сферичен пръстен
Стандарт	DIN 3862
Диапазон на използване	За холендрови гайки A DIN 3870 и холендрови болтове DIN 3871
Материал	месинг



## Описание

За холендрови гайки A DIN 3870 и холендрови болтове DIN 3871.

## Артикул

Обозначение	Ø D1 (mm)	Ø d2 (mm)	L1 (mm)
SRDK 04 MG	6	4	5,5
SRDK 05 MG	7	5	6,0
SRDK 06 MG	8	6	6,5
SRDK 08 MG	10	8	6,5
SRDK 10 MG	12	10	7,5
SRDK 12 MG	14	12	8,0
SRDK 15 MG	18	15	9,0
SRDK 18 MG	20	18	9,0

Ø d2 = външен диаметър на тръбата

## Варианти на продукта

SRDK Двоен сферичен пръстен, стомана