

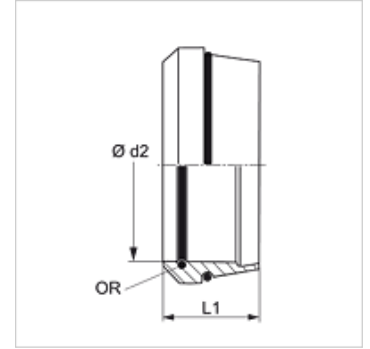
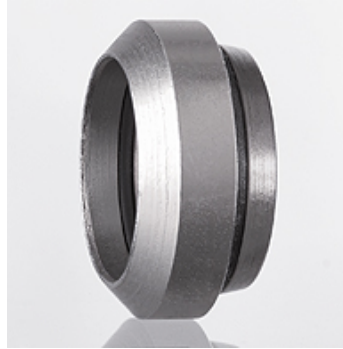
# SRDO V

Режеч пръстен с кръгло уплътнение

**HANSA FLEX**

## Свойства

|                               |                                   |
|-------------------------------|-----------------------------------|
| Конструкция                   | режеч пръстен с кръгло уплътнение |
| Стандарт                      | DIN 3861                          |
| Материал                      | стомана                           |
| Повърхностно защитно покритие | с галванично покритие             |



## Артикул

| Обозначение | Конструктивна поредица | Ø d2 (mm) | L1 (mm) | OR     |
|-------------|------------------------|-----------|---------|--------|
| SRDO 06 V   | L / S                  | 6         | 8,8     | 6 x 1  |
| SRDO 08 V   | L / S                  | 8         | 8,8     | 8 x 1  |
| SRDO 10 V   | L / S                  | 10        | 9,8     | 10 x 1 |
| SRDO 12 V   | L / S                  | 12        | 9,8     | 12 x 1 |
| SRDO 14 V   | S                      | 14        | 10,2    | 14 x 1 |
| SRDO 15 V   | L                      | 15        | 10,2    | 15 x 1 |
| SRDO 16 V   | S                      | 16        | 10,2    | 16 x 1 |
| SRDO 18 V   | L                      | 18        | 10,2    | 18 x 1 |
| SRDO 20 V   | S                      | 20        | 12,5    | 20 x 1 |
| SRDO 22 V   | L                      | 22        | 11,5    | 22 x 1 |
| SRDO 25 V   | S                      | 25        | 12,5    | 25 x 1 |
| SRDO 28 V   | L                      | 28        | 11,5    | 28 x 1 |
| SRDO 30 V   | S                      | 30        | 13,5    | 30 x 1 |
| SRDO 35 V   | L                      | 35        | 13,5    | 35 x 1 |
| SRDO 38 V   | S                      | 38        | 13,5    | 38 x 1 |
| SRDO 42 V   | L                      | 42        | 13,5    | 42 x 1 |

конструктивна поредица: LL = много лек L = лек S = тежък - Ø d2 = външен диаметър на тръбата