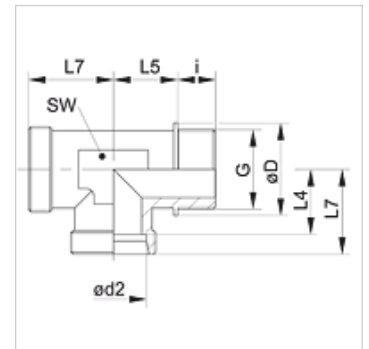


Свойства

Съединение 1	външна резба BSP цилиндрична
Форма на уплътнение 1	форма B
Съединение 2 + 3	метрична външна резба цилиндрична
Форма на уплътнение 2 + 3	24° вътрешен конус
Конструкция	резбово съединение с холендър
Модификация	форма L
Стандарт	DIN 2353
Обем на доставката	щуцер (без холендрова гайка и режещ пръстен)
Материал	стомана
Повърхностно защитно покритие	с галванично покритие



Указание

Указания за монтаж, сглобяване, натоварване на налягане и допустими работни температури можете да видите от техническата информация за резбови тръбни съединения.

Артикул

Обозначение	Конструктивна поредица	Работно налягане bar	Ø d2 (mm)	G	Ø D (mm)	i (mm)	L4 (mm)	L5 (mm)	L7 (mm)	SW (mm)
XLR NW 20 HL	L	PN 160	22	G 3/4" -14	32,0	16	27,5	26	35	27
XLR NW 25 HL	L	PN 160	28	G 1" -11	39,0	18	30,5	30	38	36
XLR NW 32 HL	L	PN 160	35	G 1,1/4" -11	49,0	20	34,5	34	45	41
XLR NW 40 HL	L	PN 160	42	G 1,1/2" -11	55,0	22	40,0	39	51	50
XLR NW 16 HS	S	PN 400	20	G 3/4" -14	32,0	16	26,5	26	37	27
XLR NW 20 HS	S	PN 400	25	G 1" -11	39,0	18	30,0	30	42	36
XLR NW 25 HS	S	PN 250	30	G 1,1/4" -11	49,0	20	35,5	34	49	41
XLR NW 32 HS	S	PN 250	38	G 1,1/2" -11	55,0	22	41,0	39	57	50

конструктивна поредица: LL = много лек L = лек S = тежък – PN = номинално налягане PB = макс. работно налягане – Ø d2 = външен диаметър на тръбата

Варианти на продукта

XLR VA	Резбово съединение с холендър, форма L, благородна стомана
LR	Резбово съединение с холендър, форма L, стомана