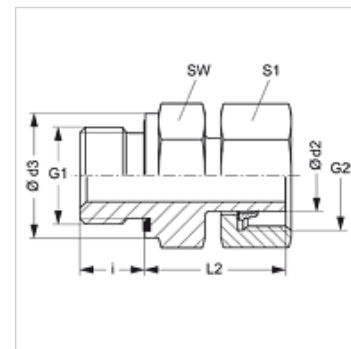


Свойства

Съединение 1	метрична външна резба цилиндрична
Форма на уплътнение 1	форма Е
Съединение 2	метрична гаечна резба
Форма на уплътнение 2	тръбен накрайник с режещ пръстен
Конструкция	резбово съединение с холендър
Модификация	права
Стандарт	DIN 2353 ISO 8434-1
Обем на доставката	тръбен накрайник с холендрова гайка и предварително монтиран режещ пръстен
Материал	стомана
Повърхностно защитно покритие	с галванично покритие



Указание

Указания за монтаж, сглобяване, натоварване на налягане и допустими работни температури можете да видите от техническата информация за резбови тръбни съединения.

Артикул

Обозначение	Конструктивна поредица	Работно налягане bar	Ø d2 (mm)	G1	G2	Ø d3 (mm)	i (mm)	L2 (mm)	SW (mm)	S1
AVM NW 04 L ED	L	PN 315	6	M 10 x 1	M 12 x 1,5	13,9	8	24,5	14	14
AVM NW 06 L ED	L	PN 315	8	M 12 x 1,5	M 14 x 1,5	16,9	12	26,5	17	17
AVM NW 08 L ED	L	PN 315	10	M 14 x 1,5	M 16 x 1,5	18,9	12	27,5	19	19
AVM NW 10 L ED	L	PN 315	12	M 16 x 1,5	M 18 x 1,5	21,9	12	30,5	22	22
AVM NW 13 L ED	L	PN 315	15	M 18 x 1,5	M 22 x 1,5	23,9	12	31,5	24	27
AVM NW 16 L ED	L	PN 315	18	M 22 x 1,5	M 26 x 1,5	26,9	14	31,5	27	32
AVM NW 20 L ED	L	PN 160	22	M 26 x 1,5	M 30 x 2	31,9	16	32,5	32	36
AVM NW 25 L ED	L	PN 160	28	M 33 x 2	M 36 x 2	39,9	18	35,0	41	41
AVM NW 32 L ED	L	PN 160	35	M 42 x 2	M 45 x 2	49,9	20	42,5	50	50
AVM NW 40 L ED	L	PN 160	42	M 48 x 2	M 52 x 2	54,9	22	46,5	55	60
AVM NW 03 S ED	S	PN 630	6	M 12 x 1,5	M 14 x 1,5	16,9	12	27,0	17	17
AVM NW 04 S ED	S	PN 630	8	M 14 x 1,5	M 16 x 1,5	18,9	12	29,5	19	19
AVM NW 06 S ED	S	PN 630	10	M 16 x 1,5	M 18 x 1,5	21,9	12	32,0	22	22
AVM NW 08 S ED	S	PN 630	12	M 18 x 1,5	M 20 x 1,5	23,9	12	34,0	24	24
AVM NW 10 S ED	S	PN 630	14	M 20 x 1,5	M 22 x 1,5	25,9	14	36,5	27	27
AVM NW 13 S ED	S	PN 400	16	M 22 x 1,5	M 24 x 1,5	26,9	14	37,0	27	30
AVM NW 16 S ED	S	PN 400	20	M 27 x 2	M 30 x 2	31,9	16	43,0	32	36
AVM NW 20 S ED	S	PN 400	25	M 33 x 2	M 36 x 2	39,9	18	48,0	41	46
AVM NW 25 S ED	S	PN 400	30	M 42 x 2	M 42 x 2	49,9	20	51,0	50	50
AVM NW 32 S ED	S	PN 315	38	M 48 x 2	M 52 x 2	54,9	22	60,0	55	60

конструктивна поредица: LL = много лек L = лек S = тежък – PN = номинално налягане PB = макс. работно налягане – Ø d2 = външен диаметър на тръбата

Варианти на продукта

AVM ED VA Резбово съединение с холендър, благородна стомана

Резервни части

WD Меко уплътнение за резбови съединения ED