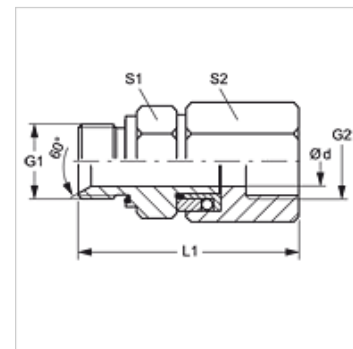


DG HB IR

Завъртащо се резбово съединение, сферичен лагер

HANSA FLEX

Свойства	
Съединение 1	външна резба BSP цилиндрична
Форма на уплътнение 1	60° вътрешен конус + форма E
Съединение 2	вътрешна резба BSP цилиндрична
Форма на уплътнение 2	форма A
Конструкция	Rotary fitting
Допълнение към конструкцията	води се от сачма
Модификация	права
Температура min.	-30 °C
Температура max.	95 °C
Течности	масло
Материал	стомана
Повърхностно защитно покритие	с галванично покритие



Указание

По функционално-технически причини е необходимо минимално работно налягане от 10 bar.

Артикул

Обозначение	Работно налягане bar	Ø d (mm)	G1 + G2	L1 (mm)	S1	S2
DG HB 10 IR	PN 300	8	G 3/8" -19	89,5	24	24
DG HB 13 IR	PN 300	10	G 1/2" -14	89,5	27	32