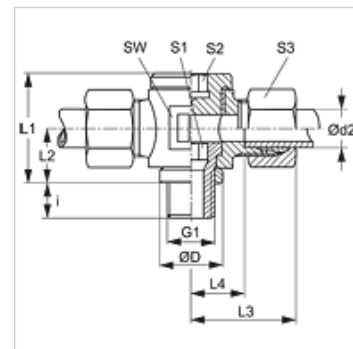


Свойства	
Съединение 1	външна резба BSP цилиндрична
Форма на уплътнение 1	пръстен с уплътнителен ръб
Съединение 2 + 3	метрична външна резба цилиндрична
Форма на уплътнение 2 + 3	24° вътрешен конус
Конструкция	завъртащо се резбово съединение без дросел
Модификация	форма Т
Стандарт	DIN 3865
Обем на доставката	щуцер с холендрова гайка и режещ пръстен
Материал	стомана
Повърхностно защитно покритие	с галванично покритие



Указание

Указания за монтаж, сглобяване, натоварване на налягане и допустими работни температури можете да видите от техническата информация за резбови тръбни съединения.

Артикул

Обозначение	Конструктивна поредица	Работно налягане bar	Ø d2 (mm)	G1	Ø D (mm)	i (mm)	L1 (mm)	L2 (mm)	L3 (mm)	L4 (mm)	SW (mm)	S1 (mm)	S2 (mm)	S3 (mm)
DTR NW 04 HL	L	PN 160	6	G 1/8" -28	14	8	24	12	27	12,0	19	6	6	14
DTR NW 06 HL	L	PN 160	8	G 1/4" -19	18	12	30	15	29	14,0	22	8	8	17
DTR NW 08 HL	L	PN 100	10	G 1/4" -19	18	12	30	15	30	15,0	22	8	8	19
DTR NW 10 HL	L	PN 100	12	G 3/8" -19	22	12	36	18	32	17,5	27	10	10	22
DTR NW 13 HL	L	PN 100	15	G 1/2" -14	26	14	40	20	35	20,0	30	12	12	27
DTR NW 16 HL	L	PN 100	18	G 1/2" -14	26	14	40	20	36	19,5	30	12	12	32
DTR NW 20 HL	L	PN 100	22	G 3/4" -14	32	16	52	25	43	27,0	41	17	17	36
DTR NW 25 HL	L	PN 100	28	G 1" -11	39	18	58	29	46	29,5	46	22	22	41
DTR NW 32 HL	L	PN 63	35	G 1,1/4" -11	49	20	69	34	55	33,0	55	27	27	50
DTR NW 40 HL	L	PN 63	42	G 1,1/2" -11	55	22	84	41	63	40,0	70	32	32	60
DTR NW 03 HS	S	PN 160	6	G 1/4" -19	18	12	30	15	31	16,0	22	8	8	17
DTR NW 04 HS	S	PN 160	8	G 1/4" -19	18	12	30	15	31	16,0	22	8	8	19
DTR NW 06 HS	S	PN 100	10	G 3/8" -19	22	12	36	18	34	18,0	27	10	10	22
DTR NW 08 HS	S	PN 100	12	G 3/8" -19	22	12	36	18	34	24,0	27	10	10	24
DTR NW 10 HS	S	PN 100	14	G 1/2" -14	26	14	42	21	40	22,0	32	12	12	27
DTR NW 13 HS	S	PN 100	16	G 1/2" -14	26	14	42	21	40	21,5	32	12	12	30
DTR NW 16 HS	S	PN 100	20	G 3/4" -14	32	16	57	28	50	28,5	46	17	17	36
DTR NW 20 HS	S	PN 100	25	G 1" -11	39	18	62	31	56	31,0	50	22	22	46
DTR NW 25 HS	S	PN 63	30	G 1,1/4" -11	49	20	74	36	63	36,5	60	27	27	50
DTR NW 32 HS	S	PN 63	38	G 1,1/2" -11	55	22	84	41	72	41,0	70	32	32	60

конструктивна поредица: LL = много лек L = лек S = тежък - PN = номинално налягане PB = макс. работно налягане - Ø d2 = външен диаметър на тръбата

Варианти на продукта

DTR VA	Завъртащо се резбово съединение, без дросел, форма Т, благородна стомана
XDTR	Завъртащо се резбово съединение, без дросел, форма Т, стомана