

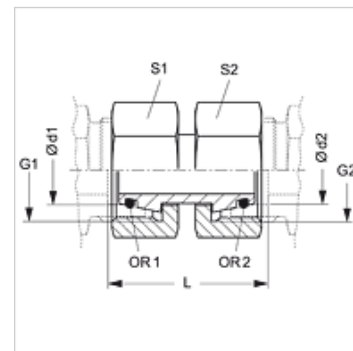
DMO VA

Резбово съединение, двойна гайка

HANSA FLEX

Свойства

Съединение 1	метрична гаечна резба
Форма на уплътнение 1	24° външен конус с кръгло уплътнение
Съединение 2	метрична гаечна резба
Форма на уплътнение 2	24° външен конус с кръгло уплътнение
Конструкция	резбово съединение, двойни гайки
Модификация	права
Стандарт	DIN 2353 ISO 8434-1
Материал	благородна стомана



Указание

Указания за монтаж, сглобяване, натоварване на налягане и допустими работни температури можете да видите от техническата информация за резбови тръбни съединения.

Указания за поръчка

NBR уплътнения

FPM (Viton) при поискване

Артикул

Обозначение	Конструктивна поредица	Работно налягане bar	Ø d1 (mm)	Ø d2 (mm)	G1	G2	L (mm)	S1	S2	OR1	OR2
DMO NW 04 L VA	L	PN 315	6	6	M 12 x 1,5	M 12 x 1,5	31,5	14	14	4,0 x 1,5	4,0 x 1,5
DMO NW 04 L 06 VA	L	PN 315	6	8	M 12 x 1,5	M 14 x 1,5	36,0	14	17	4,0 x 1,5	6,0 x 1,5
DMO NW 04 L 08 VA	L	PN 315	6	10	M 12 x 1,5	M 16 x 1,5	36,0	14	19	4,0 x 1,5	7,5 x 1,5
DMO NW 04 L 10 VA	L	PN 315	6	12	M 12 x 1,5	M 18 x 1,5	33,0	14	22	4,0 x 1,5	9,0 x 1,5
DMO NW 06 L VA	L	PN 315	8	8	M 14 x 1,5	M 14 x 1,5	35,4	17	17	6,0 x 1,5	6,0 x 1,5
DMO NW 06 L 08 VA	L	PN 315	8	10	M 14 x 1,5	M 16 x 1,5	33,0	17	19	6,0 x 1,5	7,5 x 1,5
DMO NW 06 L 10 VA	L	PN 315	8	12	M 14 x 1,5	M 18 x 1,5	37,5	17	22	6,0 x 1,5	9,0 x 1,5
DMO NW 06 L 13 VA	L	PN 315	8	15	M 14 x 1,5	M 22 x 1,5	38,0	17	27	6,0 x 1,5	12,0 x 2,0
DMO NW 08 L VA	L	PN 315	10	10	M 16 x 1,5	M 16 x 1,5	36,3	19	19	7,5 x 1,5	7,5 x 1,5
DMO NW 08 L 10 VA	L	PN 315	10	12	M 16 x 1,5	M 18 x 1,5	36,5	19	22	7,5 x 1,5	9,0 x 1,5
DMO NW 08 L 13 VA	L	PN 315	10	15	M 16 x 1,5	M 22 x 1,5	38,0	19	27	7,5 x 1,5	12,0 x 2,0
DMO NW 08 L 16 VA	L	PN 315	10	18	M 16 x 1,5	M 26 x 1,5	36,0	19	32	7,5 x 1,5	15,0 x 2,0
DMO NW 10 L VA	L	PN 315	12	12	M 18 x 1,5	M 18 x 1,5	35,8	22	22	9,0 x 1,5	9,0 x 1,5
DMONW 10 L 13 VA	L	PN 315	12	15	M 18 x 1,5	M 22 x 1,5	42,0	22	27	9,0 x 1,5	12,0 x 2,0
DMO NW 10 L 16 VA	L	PN 315	12	18	M 18 x 1,5	M 26 x 1,5	44,0	22	32	9,0 x 1,5	15,0 x 2,0
DMO NW 10 L 20 VA	L	PN 160	12	22	M 18 x 1,5	M 30 x 2	42,0	22	36	9,0 x 1,5	20,0 x 2,0
DMO NW 13 L VA	L	PN 315	15	15	M 22 x 1,5	M 22 x 1,5	41,4	27	27	12,0 x 2,0	12,0 x 2,0
DMO NW 13 L 16 VA	L	PN 315	15	18	M 22 x 1,5	M 26 x 1,5	43,0	27	32	12,0 x 2,0	15,0 x 2,0
DMO NW 13 L 20 VA	L	PN 160	15	22	M 22 x 1,5	M 30 x 2	42,0	27	36	12,0 x 2,0	20,0 x 2,0
DMO NW 13 L 25 VA	L	PN 160	15	28	M 22 x 1,5	M 36 x 2	46,0	27	41	12,0 x 2,0	26,0 x 2,0
DMO NW 16 L VA	L	PN 315	18	18	M 26 x 1,5	M 26 x 1,5	39,8	32	32	15,0 x 2,0	15,0 x 2,0
DMO NW 16 L 20 VA	L	PN 160	18	22	M 26 x 1,5	M 30 x 2	42,0	32	36	15,0 x 2,0	20,0 x 2,0
DMO NW 16 L 25 VA	L	PN 160	18	28	M 26 x 1,5	M 36 x 2	46,0	32	41	15,0 x 2,0	26,0 x 2,0
DMO NW 20 L VA	L	PN 160	22	22	M 30 x 2	M 30 x 2	43,7	36	36	20,0 x 2,0	20,0 x 2,0
DMO NW 20 L 25 VA	L	PN 160	22	28	M 30 x 2	M 36 x 2	46,0	36	41	20,0 x 2,0	26,0 x 2,0
DMO NW 20 L 32 VA	L	PN 160	22	35	M 30 x 2	M 45 x 2	48,0	36	50	20,0 x 2,0	32,0 x 2,5
DMO NW 25 L VA	L	PN 160	28	28	M 36 x 2	M 36 x 2	45,8	41	41	26,0 x 2,0	26,0 x 2,0
DMO NW 25 L 32 VA	L	PN 160	28	35	M 36 x 2	M 45 x 2	46,5	41	50	26,0 x 2,0	32,0 x 2,5
DMO NW 25 L 40 VA	L	PN 160	28	42	M 36 x 2	M 52 x 2	47,5	41	60	26,0 x 2,0	38,0 x 2,5
DMO NW 32 L 16 VA	L	PN 160	35	18	M 45 x 2	M 26 x 1,5	48,0	50	32	32,0 x 2,5	15,0 x 2,0
DMO NW 32 L VA	L	PN 160	35	35	M 45 x 2	M 45 x 2	54,4	50	50	32,0 x 2,5	32,0 x 2,5
DMO NW 32 L 40 VA	L	PN 160	35	42	M 45 x 2	M 52 x 2	52,0	50	60	32,0 x 2,5	38,0 x 2,5
DMO NW 40 L 20 VA	L	PN 160	42	22	M 52 x 2	M 30 x 2	47,0	60	36	38,0 x 2,5	20,0 x 2,0
DMO NW 40 L VA	L	PN 160	42	42	M 52 x 2	M 52 x 2	55,0	60	60	38,0 x 2,5	38,0 x 2,5
DMO NW 04 L 03 S VA	L / S	PN 315	6	6	M 12 x 1,5	M 14 x 1,5	33,0	14	17	6,0 x 1,5	7,5 x 1,5
DMO NW 06 L 03 S VA	L / S	PN 315	8	6	M 14 x 1,5	M 14 x 1,5	35,0	17	17	6,0 x 1,5	4,0 x 1,5
DMO NW 06 L 04 S VA	L / S	PN 315	8	8	M 14 x 1,5	M 16 x 1,5	35,7	17	19	6,0 x 1,5	6,0 x 1,5



Въпреки най-старателната проверка не са изключени грешки и ние не поемаме гаранция за съдържашите се данни.

19.04.2025

HANSA-FLEX AG

www.hansa-flex.com

1

Артикул

Обозначение	Конструктивна поредица	Работно налягане bar	Ø d1 (mm)	Ø d2 (mm)	G1	G2	L (mm)	S1	S2	OR1	OR2
DMO NW 08 L 06 S VA	L / S	PN 315	10	10	M 16 x 1,5	M 18 x 1,5	38,0	19	22	7,5 x 1,5	7,5 x 1,5
DMO NW 10 L 08 S VA	L / S	PN 315	12	12	M 18 x 1,5	M 20 x 1,5	35,8	22	24	9,0 x 1,5	9,0 x 1,5
DMO NW 13 L 08 S VA	L / S	PN 315	15	12	M 22 x 1,5	M 20 x 1,5	41,4	27	24	12,0 x 2,0	9,0 x 1,5
DMO NW 13 L 13 S VA	L / S	PN 315	15	16	M 22 x 1,5	M 24 x 1,5	38,5	27	30	10,0 x 2,0	12,0 x 2,0
DMO NW 16 L 13 S VA	L / S	PN 315	18	16	M 26 x 1,5	M 24 x 1,5	43,5	32	30	12,0 x 2,0	12,0 x 2,0
DMO NW 16 L 16 S VA	L / S	PN 315	18	20	M 26 x 1,5	M 30 x 2	43,0	32	36	15,0 x 2,0	16,3 x 2,4
DMO NW 20 L 16 S VA	L / S	PN 160	22	20	M 30 x 2	M 30 x 2	51,1	36	36	20,0 x 2,0	16,3 x 2,4
DMO NW 20 L 20 S VA	L / S	PN 160	22	25	M 30 x 2	M 36 x 2	46,0	36	46	20,0 x 2,0	20,3 x 2,4
DMO NW 25 L 20 S VA	L / S	PN 160	28	25	M 36 x 2	M 36 x 2	53,2	41	46	26,0 x 2,0	20,3 x 2,4
DMO NW 25 L 25 S VA	L / S	PN 160	28	30	M 36 x 2	M 42 x 2	49,5	41	50	26,0 x 2,0	25,3 x 2,4
DMO NW 32 L 25 S VA	L / S	PN 160	35	30	M 45 x 2	M 42 x 2	64,5	50	50	32,0 x 2,5	25,3 x 2,4
DMO NW 32 L 32 S VA	L / S	PN 160	35	38	M 45 x 2	M 52 x 2	53,0	50	60	32,0 x 2,5	33,3 x 2,4
DMO NW 40 L 32 S VA	L / S	PN 160	42	38	M 52 x 2	M 52 x 2	71,9	60	60	38,0 x 2,5	33,3 x 2,4
DMO NW 03 S VA	S	PN 600	6	6	M 14 x 1,5	M 14 x 1,5	31,0	17	17	4,0 x 1,5	4,0 x 1,5
DMO NW 03 S 04 VA	S	PN 630	6	8	M 14 x 1,5	M 16 x 1,5	35,5	17	19	4,0 x 1,5	6,0 x 1,5
DMO NW 04 S VA	S	PN 600	8	8	M 16 x 1,5	M 16 x 1,5	36,4	19	19	6,0 x 1,5	6,0 x 1,5
DMO NW 04 S 06 VA	S	PN 630	8	10	M 16 x 1,5	M 18 x 1,5	37,0	19	22	6,0 x 1,5	7,5 x 1,5
DMO NW 04 S 08 VA	S	PN 630	8	12	M 16 x 1,5	M 20 x 1,5	37,5	19	24	6,0 x 1,5	9,0 x 1,5
DMO NW 06 S VA	S	PN 600	10	10	M 18 x 1,5	M 18 x 1,5	36,3	22	22	7,5 x 1,5	7,5 x 1,5
DMO NW 06 S 08 VA	S	PN 630	10	12	M 18 x 1,5	M 20 x 1,5	37,5	22	24	7,5 x 1,5	9,0 x 1,5
DMO NW 06 S 13 VA	S	PN 400	10	16	M 18 x 1,5	M 24 x 1,5	37,5	22	30	7,5 x 1,5	12,0 x 2,0
DMO NW 08 S VA	S	PN 400	12	12	M 20 x 1,5	M 20 x 1,5	40,0	24	24	9,0 x 1,5	9,0 x 1,5
DMO NW 08 S 13 VA	S	PN 400	12	16	M 20 x 1,5	M 24 x 1,5	38,0	24	30	9,0 x 1,5	12,0 x 2,0
DMO NW 08 S 16 VA	S	PN 400	12	20	M 20 x 1,5	M 30 x 2	43,0	24	36	9,0 x 1,5	16,3 x 2,4
DMO NW 10 S VA	S	PN 600	14	14	M 22 x 1,5	M 22 x 1,5	43,9	27	27	10,0 x 2,0	10,0 x 2,0
DMO NW 13 S VA	S	PN 400	16	16	M 24 x 1,5	M 24 x 1,5	46,0	30	30	12,0 x 2,0	12,0 x 2,0
DMO NW 13 S 16 VA	S	PN 400	16	20	M 24 x 1,5	M 30 x 2	43,0	30	36	12,0 x 2,0	16,3 x 2,4
DMO NW 13 S 20 VA	S	PN 400	16	25	M 24 x 1,5	M 36 x 2	46,0	30	46	12,0 x 2,0	20,3 x 2,4
DMO NW 16 S VA	S	PN 400	20	20	M 30 x 2	M 30 x 2	57,5	36	36	16,3 x 2,4	16,3 x 2,4
DMO NW 16 S 20 VA	S	PN 400	20	25	M 30 x 2	M 36 x 2	52,0	36	46	16,3 x 2,4	20,3 x 2,4
DMO NW 16 S 25 VA	S	PN 400	20	30	M 30 x 2	M 42 x 2	52,0	36	50	16,3 x 2,4	25,3 x 2,4
DMO NW 16 S 32 VA	S	PN 315	20	38	M 42 x 2	M 52 x 2	52,0	36	60	16,3 x 2,4	33,3 x 2,4
DMO NW 20 S VA	S	PN 400	25	25	M 36 x 2	M 36 x 2	58,2	46	46	20,3 x 2,4	20,3 x 2,4
DMO NW 20 S 25 VA	S	PN 400	25	30	M 36 x 2	M 42 x 2	52,0	46	50	20,3 x 2,4	25,3 x 2,4
DMO NW 20 S 32 VA	S	PN 315	25	38	M 36 x 2	M 52 x 2	53,0	46	60	20,3 x 2,4	33,3 x 2,4
DMO NW 25 S VA	S	PN 400	30	30	M 42 x 2	M 42 x 2	66,2	50	50	25,3 x 2,4	25,3 x 2,4
DMO NW 25 S 32 VA	S	PN 315	30	38	M 42 x 2	M 52 x 2	64,5	50	60	25,3 x 2,4	33,3 x 2,4
DMO NW 32 S VA	S	PN 360	38	38	M 52 x 2	M 52 x 2	74,7	60	60	33,3 x 2,4	33,3 x 2,4

конструктивна поредица: LL = много лек L = лек S = тежък - PN = номинално налягане PB = макс. работно налягане - Ø d1 = външен диаметър на тръбата - Ø d2 = външен диаметър на тръбата

Варианти на продукта

DMO Резбово съединение, двойна гайка, стомана