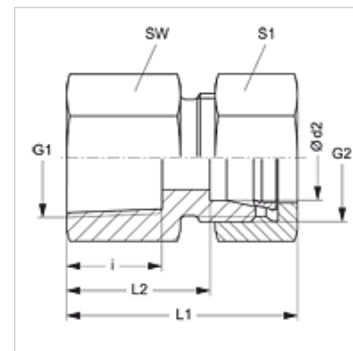


Свойства

Съединение 1	вътрешна резба NPT
Форма на уплътнение 1	уплътняващ резбата
Съединение 2	метрична външна резба цилиндрична
Форма на уплътнение 2	24° вътрешен конус
Конструкция	завинтващо се резбово съединение
Модификация	права
Обем на доставката	щуцер с холендрова гайка и режещ пръстен
Материал	благородна стомана



Указание

Указания за монтаж, сглобяване, натоварване на налягане и допустими работни температури можете да видите от техническата информация за резбови тръбни съединения.

Артикул

Обозначение	Конструктивна поредица	Работно налягане bar	Ø d2	G1	G2	i	L1	L2	SW	S1
			(mm)			(mm)	(mm)	(mm)	(mm)	(mm)
GAN NW 04 HL VA	L	PN 315	6	1/8" -27 NPT	M 12 x 1,5	11,6	34,0	19,0	14	14
GAN NW 04 HL 1/4 VA	L	PN 315	6	1/4" -18 NPT	M 12 x 1,5	16,4	38,0	23,5	19	14
GAN NW 06 HL VA	L	PN 315	8	1/4" -18 NPT	M 14 x 1,5	16,4	38,0	23,5	19	17
GAN NW 08 HL VA	L	PN 315	10	1/4" -18 NPT	M 16 x 1,5	16,4	39,0	24,0	19	19
GAN NW 08 HL 1/2 VA	L	PN 315	10	1/2" -14 NPT	M 16 x 1,5	22,6	38,0	26,0	27	19
GAN NW 10 HL 1/4 VA	L	PN 315	12	1/4" -18 NPT	M 18 x 1,5	16,4	43,0	23,5	19	19
GAN NW 10 HL VA	L	PN 315	12	3/8" -18 NPT	M 18 x 1,5	17,4	42,0	27,0	24	22
GAN NW 10 HL 1/2 VA	L	PN 315	12	1/2" -14 NPT	M 18 x 1,5	22,6	47,0	32,0	27	22
GAN NW 13 HL VA	L	PN 315	15	1/2" -14 NPT	M 22 x 1,5	22,6	48,0	33,0	27	27
GAN NW 16 HL VA	L	PN 315	18	1/2" -14 NPT	M 26 x 1,5	22,6	49,0	32,5	27	32
GAN NW 20 HL VA	L	PN 160	22	3/4" -14 NPT	M 30 x 2	23,1	52,0	35,5	36	36
GAN NW 25 HL VA	L	PN 160	28	1" -11,5 NPT	M 36 x 2	27,8	57,0	40,5	41	41
GAN NW 32 HL VA	L	PN 160	35	1,1/4" -11,5 NPT	M 45 x 2	28,3	62,0	40,5	55	50
GAN NW 40 HL VA	L	PN 160	42	1,1/2" -11,5 NPT	M 52 x 2	28,3	65,0	42,0	60	60
GAN NW 03 HS VA	S	PN 630	6	1/4" -18 NPT	M 14 x 1,5	16,4	41,0	26,0	19	17
GAN NW 04 HS VA	S	PN 630	8	1/4" -18 NPT	M 16 x 1,5	16,4	41,0	26,0	19	19
GAN NW 06 HS VA	S	PN 630	10	3/8" -18 NPT	M 18 x 1,5	17,4	44,0	27,0	24	22
GAN NW 08 HS VA	S	PN 630	12	3/8" -18 NPT	M 20 x 1,5	17,4	44,0	27,5	24	24
GAN NW 08 HS 1/2 VA	S	PN 630	12	1/2" -14 NPT	M 20 x 1,5	22,6	50,0	33,5	27	24
GAN NW 10 HS VA	S	PN 630	14	1/2" -14 NPT	M 22 x 1,5	22,6	53,0	35,0	27	30
GAN NW 13 HS VA	S	PN 400	16	1/2" -14 NPT	M 24 x 1,5	22,6	50,0	34,5	27	27
GAN NW 16 HS VA	S	PN 400	20	3/4" -14 NPT	M 30 x 2	23,1	57,0	35,5	32	36
GAN NW 20 HS VA	S	PN 400	25	1" -11,5 NPT	M 36 x 2	27,8	65,0	41,0	41	46
GAN NW 25 HS VA	S	PN 400	30	1,1/4" -11,5 NPT	M 42 x 2	28,3	70,0	43,5	55	50
GAN NW 32 HS VA	S	PN 315	38	1,1/2" -11,5 NPT	M 52 x 2	28,3	74,0	43,0	60	60

конструктивна поредица: LL = много лек L = лек S = тежък – PN = номинално налягане PB = макс. работно налягане – Ø d2 = външен диаметър на тръбата

Варианти на продукта

XGAN VA Завинтващо се резбово съединение, щуцер (без холендрова гайка и режещ пръстен)