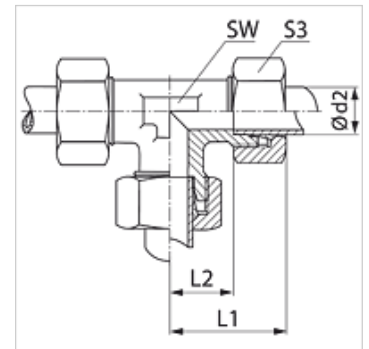


T

Резбово съединение, форма T

Свойства

Съединение 1 - 3	метрична външна резба цилиндрична
Форма на уплътнение 1 - 3	24° вътрешен конус
Конструкция	резбово съединение
Модификация	форма T
Стандарт	DIN 2353 ISO 8434-1
Обем на доставката	щуцер с холендрова гайка и режещ пръстен
Материал	стомана
Повърхностно защитно покритие	с галванично покритие



Указание

Указания за монтаж, сглобяване, натоварване на налягане и допустими работни температури можете да видите от техническата информация за резбови тръбни съединения.

Артикул

Обозначение	Конструктивна поредица	Работно налягане bar	Ø d2 (mm)	L1 (mm)	L2 (mm)	SW (mm)	S3
T 04 LL	LL	PN 100	4	21	11,0	9	10
T 05 LL	LL	PN 100	5	21	9,5	11	12
T 06 LL	LL	PN 100	6	21	9,5	9	12
T 08 LL	LL	PN 100	8	23	11,5	12	14
T 10 LL	LL	PN 100	10	27	15,5	14	17
T 12 LL	LL	PN 100	12	27	15,0	17	19
T 16 LL	LL	PN 100	16	40	23,0	19	22
T NW 04 HL	L	PN 315	6	27	12,0	12	14
T NW 06 HL	L	PN 315	8	29	14,0	12	17
T NW 08 HL	L	PN 315	10	30	15,0	14	19
T NW 10 HL	L	PN 315	12	32	17,0	17	22
T NW 13 HL	L	PN 315	15	36	21,0	19	27
T NW 16 HL	L	PN 315	18	40	23,5	24	32
T NW 20 HL	L	PN 160	22	44	27,5	27	36
T NW 25 HL	L	PN 160	28	47	30,5	36	41
T NW 32 HL	L	PN 160	35	56	34,5	41	50
T NW 40 HL	L	PN 160	42	63	40,0	50	60
T NW 03 HS	S	PN 630	6	31	16,0	12	17
T NW 04 HS	S	PN 630	8	32	17,0	14	19
T NW 06 HS	S	PN 630	10	34	17,5	17	22
T NW 08 HS	S	PN 630	12	38	21,5	17	24
T NW 10 HS	S	PN 630	14	40	22,0	19	27
T NW 13 HS	S	PN 400	16	43	24,5	24	30
T NW 16 HS	S	PN 400	20	48	26,5	27	36
T NW 20 HS	S	PN 400	25	54	30,0	36	46
T NW 25 HS	S	PN 400	30	62	35,5	41	50
T NW 32 HS	S	PN 315	38	72	41,0	50	60

конструктивна поредица: LL = много лек L = лек S = тежък - PN = номинално налягане PB = макс. работно налягане - Ø d2 = външен диаметър на тръбата

Варианти на продукта

T MG	Резбово съединение, форма T, месинг
T VA	Резбово съединение, форма T, благородна стомана
XT	Резбово съединение, форма T, стомана