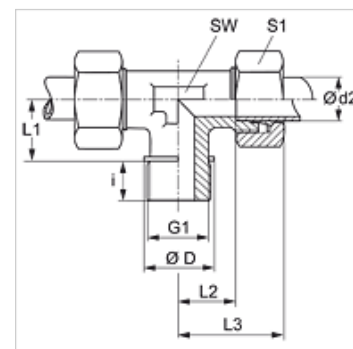


Свойства	
Съединение 1	метрична външна резба цилиндрична
Форма на уплътнение 1	форма В
Съединение 2 + 3	метрична външна резба цилиндрична
Форма на уплътнение 2 + 3	24° вътрешен конус
Конструкция	резбово съединение с холендър
Модификация	форма Т
Стандарт	DIN 2353 ISO 8434-1
Обем на доставката	щуцер с холендрова гайка и режещ пръстен
Материал	стомана
Повърхностно защитно покритие	с галванично покритие



Указание

Указания за монтаж, сглобяване, натоварване на налягане и допустими работни температури можете да видите от техническата информация за резбови тръбни съединения.

Артикул

Обозначение	Конструктивна поредица	Работно налягане bar	Ø d2 (mm)	G1	Ø D (mm)	i (mm)	L1 (mm)	L2 (mm)	L3 (mm)	SW (mm)	S1
TM NW 20 HL	L	PN 160	22	M 26 x 1,5	31	16	26	27,5	44	27	36
TM NW 25 HL	L	PN 160	28	M 33 x 2	39	18	30	30,5	47	36	41
TM NW 32 HL	L	PN 160	35	M 42 x 2	49	20	34	34,5	56	41	50
TM NW 40 HL	L	PN 160	42	M 48 x 2	55	22	39	40,0	63	50	60
TM NW 16 HS	S	PN 400	20	M 27 x 2	32	16	26	26,5	48	27	36
TM NW 20 HS	S	PN 250	25	M 33 x 2	39	18	30	30,0	54	36	46
TM NW 25 HS	S	PN 160	30	M 42 x 2	49	20	34	35,5	62	41	50
TM NW 32 HS	S	PN 160	38	M 48 x 2	55	22	39	41,0	72	50	60

конструктивна поредица: LL = много лек L = лек S = тежък - PN = номинално налягане PB = макс. работно налягане - Ø d2 = външен диаметър на тръбата

Варианти на продукта

TM VA	Резбово съединение с холендър, форма Т, благородна стомана
XTM	Резбово съединение с холендър, форма Т, стомана