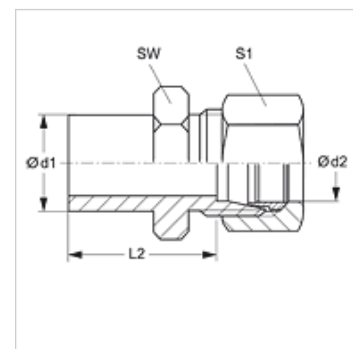


Свойства

Съединение 1	тръбен накрайник, не предв. монтиран
Форма на уплътнение 1	съединение с режещ пръстен
Съединение 2	метрична външна резба цилиндрична
Форма на уплътнение 2	24° вътрешен конус
Конструкция	редукционно резбово съединение, не предв. монтирано
Модификация	права
Обем на доставката	тръбен накрайник без холендрова гайка и режещ пръстен
Материал	благородна стомана



Артикул

Обозначение	Конструктивна поредица	Работно налягане bar	Ø d1 (mm)	Ø d2 (mm)	L2 (mm)	SW (mm)	S1
NAH NW 06 L 04 VA	L	PN 315	8	6	29,5	14	14
NAH NW 08 L 04 VA	L	PN 315	10	6	29,5	14	14
NAH NW 08 L 06 VA	L	PN 315	10	8	29,5	17	17
NAH NW 10 L 04 VA	L	PN 315	12	6	29,5	14	14
NAH NW 10 L 06 VA	L	PN 315	12	8	29,5	17	17
NAH NW 10 L 08 VA	L	PN 315	12	10	31,0	17	19
NAH NW 13 L 04 VA	L	PN 315	15	6	29,5	17	14
NAH NW 13 L 06 VA	L	PN 315	15	8	29,5	17	17
NAH NW 13 L 08 VA	L	PN 315	15	10	31,0	17	19
NAH NW 13 L 10 VA	L	PN 315	15	12	31,0	19	22
NAH NW 16 L 04 VA	L	PN 315	18	6	30,5	19	14
NAH NW 16 L 06 VA	L	PN 315	18	8	30,5	19	17
NAH NW 16 L 08 VA	L	PN 315	18	10	30,5	19	19
NAH NW 16 L 10 VA	L	PN 315	18	12	32,0	19	22
NAH NW 16 L 13 VA	L	PN 315	18	15	32,5	24	27
NAH NW 20 L 04 VA	L	PN 160	22	6	33,5	24	14
NAH NW 20 L 06 VA	L	PN 160	22	8	33,5	24	17
NAH NW 20 L 08 VA	L	PN 160	22	10	35,0	24	19
NAH NW 20 L 10 VA	L	PN 160	22	12	35,0	24	22
NAH NW 20 L 13 VA	L	PN 160	22	15	36,5	24	27
NAH NW 20 L 16 VA	L	PN 160	22	18	35,0	27	32
NAH NW 25 L 04 VA	L	PN 160	28	6	34,5	32	14
NAH NW 25 L 06 VA	L	PN 160	28	8	34,5	32	17
NAH NW 25 L 08 VA	L	PN 160	28	10	36,0	32	19
NAH NW 25 L 10 VA	L	PN 160	28	12	36,0	32	22
NAH NW 25 L 13 VA	L	PN 160	28	15	36,5	32	27
NAH NW 25 L 16 VA	L	PN 160	28	18	36,0	32	32
NAH NW 25 L 20 VA	L	PN 160	28	22	36,0	32	36
NAH NW 32 L 04 VA	L	PN 160	35	6	40,5	36	14
NAH NW 32 L 06 VA	L	PN 160	35	8	40,5	36	17
NAH NW 32 L 08 VA	L	PN 160	35	10	42,0	36	19
NAH NW 32 L 10 VA	L	PN 160	35	12	42,0	36	22
NAH NW 32 L 13 VA	L	PN 160	35	15	42,0	36	27
NAH NW 32 L 16 VA	L	PN 160	35	18	42,0	36	32
NAH NW 32 L 20 VA	L	PN 160	35	22	44,0	36	36
NAH NW 32 L 25 VA	L	PN 160	35	28	44,0	41	41
NAH NW 40 L 04 VA	L	PN 160	42	6	42,5	46	14
NAH NW 40 L 06 VA	L	PN 160	42	8	42,5	46	17
NAH NW 40 L 08 VA	L	PN 160	42	10	44,0	46	19
NAH NW 40 L 10 VA	L	PN 160	42	12	43,0	46	22
NAH NW 40 L 13 VA	L	PN 160	42	15	44,5	46	27
NAH NW 40 L 16 VA	L	PN 160	42	18	44,0	46	32
NAH NW 40 L 20 VA	L	PN 160	42	22	46,0	46	36
NAH NW 40 L 25 VA	L	PN 160	42	28	46,0	46	41
NAH NW 40 L 32 VA	L	PN 160	42	35	45,0	46	50
NAH NW 04 S 03 VA	S	PN 630	8	6	31,0	17	17
NAH NW 06 S 03 VA	S	PN 630	10	6	32,0	17	17
NAH NW 06 S 04 VA	S	PN 630	10	8	32,0	17	19



Артикул

Обозначение	Конструктивна поредица	Работно налягане bar	Ø d1 (mm)	Ø d2 (mm)	L2 (mm)	SW (mm)	S1
NAH NW 08 S 03 VA	S	PN 630	12	6	33,0	17	17
NAH NW 08 S 04 VA	S	PN 630	12	8	33,0	17	19
NAH NW 08 S 06 VA	S	PN 630	12	10	32,5	19	22
NAH NW 10 S 03 VA	S	PN 630	14	6	37,0	17	17
NAH NW 10 S 04 VA	S	PN 630	14	8	37,0	17	19
NAH NW 10 S 06 VA	S	PN 630	14	10	36,5	19	22
NAH NW 10 S 08 VA	S	PN 630	14	12	36,5	22	24
NAH NW 13 S 03 VA	S	PN 630	16	6	37,0	17	17
NAH NW 13 S 04 VA	S	PN 630	16	8	37,0	17	19
NAH NW 13 S 06 VA	S	PN 630	16	10	36,5	19	22
NAH NW 13 S 08 VA	S	PN 630	16	12	36,5	22	24
NAH NW 13 S 10 VA	S	PN 630	16	14	38,0	24	27
NAH NW 16 S 03 VA	S	PN 400	20	6	43,0	22	17
NAH NW 16 S 04 VA	S	PN 400	20	8	43,0	22	19
NAH NW 16 S 06 VA	S	PN 400	20	10	42,5	22	22
NAH NW 16 S 08 VA	S	PN 400	20	12	42,5	22	24
NAH NW 16 S 10 VA	S	PN 400	20	14	44,0	24	27
NAH NW 16 S 13 VA	S	PN 400	20	16	43,5	27	30
NAH NW 20 S 03 VA	S	PN 400	25	6	47,0	27	17
NAH NW 20 S 04 VA	S	PN 400	25	8	47,0	27	19
NAH NW 20 S 06 VA	S	PN 400	25	10	46,5	27	22
NAH NW 20 S 08 VA	S	PN 400	25	12	46,5	17	24
NAH NW 20 S 10 VA	S	PN 400	25	14	48,0	27	27
NAH NW 20 S 13 VA	S	PN 400	25	16	47,5	27	30
NAH NW 20 S 16 VA	S	PN 400	25	20	47,5	32	36
NAH NW 25 S 03 VA	S	PN 400	30	6	49,0	32	17
NAH NW 25 S 04 VA	S	PN 400	30	8	49,0	32	19
NAH NW 25 S 06 VA	S	PN 400	30	10	48,5	32	22
NAH NW 25 S 08 VA	S	PN 400	30	12	48,5	32	24
NAH NW 25 S 10 VA	S	PN 400	30	14	50,0	32	27
NAH NW 25 S 13 VA	S	PN 400	30	16	49,5	32	30
NAH NW 25 S 16 VA	S	PN 400	30	20	49,5	32	36
NAH NW 25 S 20 VA	S	PN 400	30	25	50,0	41	46
NAH NW 32 S 03 VA	S	PN 315	38	6	56,0	41	17
NAH NW 32 S 04 VA	S	PN 315	38	8	56,0	41	19
NAH NW 32 S 06 VA	S	PN 315	38	10	55,5	41	22
NAH NW 32 S 08 VA	S	PN 315	38	12	56,5	41	24
NAH NW 32 S 10 VA	S	PN 315	38	14	57,0	41	27
NAH NW 32 S 13 VA	S	PN 315	38	16	56,5	41	30
NAH NW 32 S 16 VA	S	PN 315	38	20	56,5	41	36
NAH NW 32 S 20 VA	S	PN 315	38	25	57,0	41	46
NAH NW 32 S 25 VA	S	PN 315	38	30	57,5	46	50

конструктивна поредица: LL = много лек L = лек S = тежък - PN = номинално налягане PB = макс. работно налягане - Ø d1 = външен диаметър на тръбата - Ø d2 = външен диаметър на тръбата

Варианти на продукта

NAH	Редукционно резбово съединение, не предв. монтирано, стомана
XNAH VA	Редукционно резбово съединение, не предв. монтирано, благородна стомана

Допълнителни елементи

VOM	Предварително монтиран накрайник
-----	----------------------------------