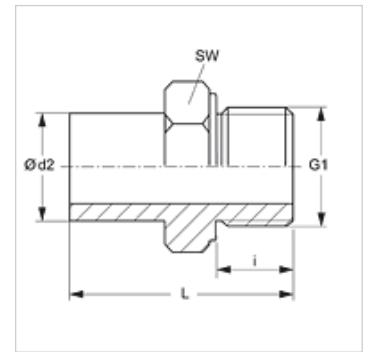


Свойства

Съединение 1	метрична външна резба цилиндрична
Форма на уплътнение 1	форма B
Съединение 2	тръбен накрайник, не предв. монтиран
Форма на уплътнение 2	съединение с режещ пръстен
Конструкция	накрайник с холендър
Модификация	права
Стандарт	DIN 2353 ISO 8434-1
Обем на доставката	щуцер (без холендрова гайка и режещ пръстен)
Материал	благородна стомана



Указание

Указания за монтаж, сглобяване, натоварване на налягане и допустими работни температури можете да видите от техническата информация за резбови тръбни съединения.

Артикул

Обозначение	Конструктивна поредица	Работно налягане bar	Ø d2 (mm)	G1	i (mm)	L (mm)	SW (mm)
NVM NW 03 S VA	S	PN 630	6	M 12 x 1,5	12	39,0	17
NVM NW 04 S VA	S	PN 630	8	M 14 x 1,5	12	41,5	19
NVM NW 06 S VA	S	PN 630	10	M 16 x 1,5	12	44,0	22
NVM NW 08 S VA	S	PN 630	12	M 18 x 1,5	12	46,0	24
NVM NW 10 S VA	S	PN 630	14	M 20 x 1,5	14	50,0	27
NVM NW 13 S VA	S	PN 400	16	M 22 x 1,5	14	51,0	27
NVM NW 16 S VA	S	PN 400	20	M 27 x 2	16	59,0	32
NVM NW 20 S VA	S	PN 400	25	M 33 x 2	18	66,0	46
NVM NW 25 S VA	S	PN 400	30	M 42 x 2	20	51,0	50
NVM NW 32 S VA	S	PN 315	38	M 48 x 2	22	82,0	55

конструктивна поредица: LL = много лек L = лек S = тежък – PN = номинално налягане PB = макс. работно налягане – Ø d2 = външен диаметър на тръбата

Варианти на продукта

NVM Накрайник с холендър, стомана

Допълнителни елементи

VOM Предварително монтиран накрайник