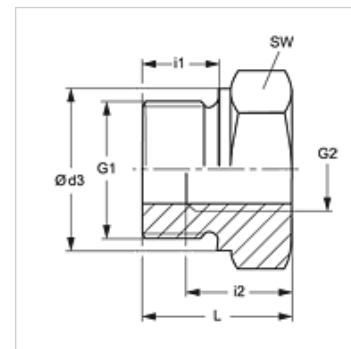
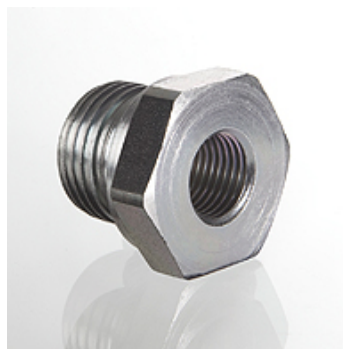


Свойства

| | |
|-----------------------|--------------------------------|
| Съединение 1 | външна резба BSP цилиндрична |
| Форма на уплътнение 1 | форма B |
| Съединение 2 | вътрешна резба BSP цилиндрична |
| Конструкция | променлив редуктор |
| Модификация | къс |
| Материал | благородна стомана |



Указание

Указания за монтаж, сглобяване, натоварване на налягане и допустими работни температури можете да видите от техническата информация за резбови тръбни съединения.

Артикул

| Обозначение | Работно налягане bar | G1 | G2 | Ø d3 (mm) | i1 (mm) | i2 (mm) | L (mm) | SW (mm) |
|-----------------|----------------------|--------------|--------------|-----------|---------|---------|--------|---------|
| RIK NW 10 03 VA | PN 400 | G 3/8" -19 | G 1/8" -28 | 22 | 12 | 9 | 22,5 | 22 |
| RIK NW 13 03 VA | PN 400 | G 1/2" -14 | G 1/8" -28 | 26 | 14 | 9 | 24,0 | 27 |
| RIK NW 13 06 VA | PN 315 | G 1/2" -14 | G 1/4" -19 | 26 | 14 | 13 | 24,0 | 27 |
| RIK NW 20 03 VA | PN 315 | G 3/4" -14 | G 1/8" -28 | 32 | 16 | 9 | 26,0 | 32 |
| RIK NW 20 06 VA | PN 315 | G 3/4" -14 | G 1/4" -19 | 32 | 16 | 13 | 26,0 | 32 |
| RIK NW 20 10 VA | PN 315 | G 3/4" -14 | G 3/8" -19 | 32 | 16 | 14 | 26,0 | 32 |
| RIK NW 25 06 VA | PN 315 | G 1" -11 | G 1/4" -19 | 39 | 18 | 14 | 29,0 | 41 |
| RIK NW 25 10 VA | PN 315 | G 1" -11 | G 3/8" -19 | 39 | 18 | 14 | 29,0 | 41 |
| RIK NW 25 13 VA | PN 315 | G 1" -11 | G 1/2" -14 | 39 | 18 | 16 | 29,0 | 41 |
| RIK NW 32 13 VA | PN 160 | G 1,1/4" -11 | G 1/2" -14 | 49 | 20 | 16 | 32,0 | 50 |
| RIK NW 32 20 VA | PN 160 | G 1,1/4" -11 | G 3/4" -14 | 49 | 20 | 18 | 32,0 | 50 |
| RIK NW 40 13 VA | PN 160 | G 1,1/2" -11 | G 1/2" -14 | 55 | 22 | 16 | 36,0 | 55 |
| RIK NW 40 20 VA | PN 160 | G 1,1/2" -11 | G 3/4" -14 | 55 | 22 | 18 | 36,0 | 55 |
| RIK NW 40 25 VA | PN 160 | G 1,1/2" -11 | G 1" -11 | 55 | 22 | 20 | 36,0 | 55 |
| RIK NW 50 20 VA | PN 160 | G 2" -11 | G 3/4" -14 | 68 | 24 | 18 | 44,0 | 70 |
| RIK NW 50 25 VA | PN 160 | G 2" -11 | G 1" -11 | 68 | 24 | 20 | 44,0 | 70 |
| RIK NW 50 32 VA | PN 160 | G 2" -11 | G 1,1/4" -11 | 68 | 24 | 22 | 44,0 | 70 |
| RIK NW 50 40 VA | PN 160 | G 2" -11 | G 1,1/2" -11 | 68 | 24 | 24 | 44,0 | 70 |

PN = номинално налягане PB = макс. работно налягане

Варианти на продукта

| | |
|--------|----------------------------------|
| RIK | Променлив редуктор, къс, стомана |
| RIK MG | Променлив редуктор, къс, месинг |