

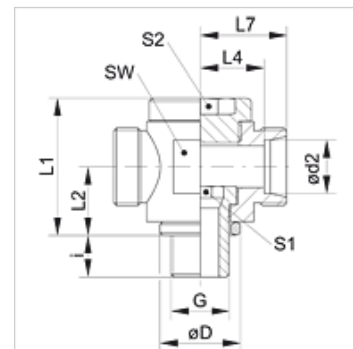
XDTM VA

Завъртащо се резбово съединение, без дросел, форма Т

HANSA FLEX

Свойства

Съединение 1	метрична външна резба цилиндрична
Форма на уплътнение 1	пръстен с уплътнителен ръб
Съединение 2 + 3	метрична външна резба цилиндрична
Форма на уплътнение 2 + 3	24° вътрешен конус
Конструкция	завъртащо се резбово съединение без дросел
Модификация	форма Т
Стандарт	ISO 8434-1
Обем на доставката	щуцер (без холендрова гайка и режещ пръстен)
Материал	благородна стомана



Указание

Указания за монтаж, сглобяване, натоварване на налягане и допустими работни температури можете да видите от техническата информация за резбови тръбни съединения.

Артикул

Обозначение	Конструктивна поредица	Работно налягане bar	Ø d2 (mm)	G	Ø D (mm)	i (mm)	L1 (mm)	L2 (mm)	L4 (mm)	L7 (mm)	SW (mm)	S1	S2
XDTM NW 04 HL VA	L	PN 160	6	M 10 x 1	14,0	8	24	12	12,0	19	18	6	6
XDTM NW 06 HL VA	L	PN 160	8	M 12 x 1,5	17,0	12	27	14	13,0	20	20	6	6
XDTM NW 08 HL VA	L	PN 100	10	M 14 x 1,5	19,0	12	30	15	15,0	22	22	8	8
XDTM NW 10 HL VA	L	PN 100	12	M 16 x 1,5	21,0	12	36	18	17,5	24	27	10	10
XDTM NW 13 HL VA	L	PN 100	15	M 18 x 1,5	23,0	12	39	19	20,0	27	30	12	12
XDTM NW 16 HL VA	L	PN 100	18	M 22 x 1,5	27,0	14	41	20	20,5	28	32	14	14
XDTM NW 20 HL VA	L	PN 100	22	M 26 x 1,5	31,0	16	46	22	24,5	32	36	17	17
XDTM NW 25 HL VA	L	PN 100	28	M 33 x 2	39,0	18	58	29	29,5	37	46	22	22
XDTM NW 32 HL VA	L	PN 63	35	M 42 x 2	49,0	20	69	33	33,0	44	55	27	27
XDTM NW 40 HL VA	L	PN 63	42	M 48 x 2	55,0	22	84	41	40,0	51	65	32	32

конструктивна поредица: LL = много лек L = лек S = тежък - PN = номинално налягане PB = макс. работно налягане - Ø d2 = външен диаметър на тръбата

Варианти на продукта

XDTM	Завъртащо се резбово съединение, без дросел, форма Т, щуцер (без холендрова гайка и режещ пръстен)
DTM VA	Завъртащо се резбово съединение, без дросел, форма Т, щуцер с холендрова гайка и режещ пръстен