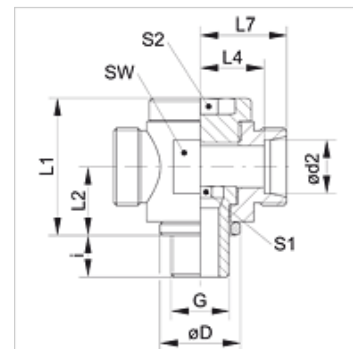


Свойства	
Съединение 1	външна резба BSP цилиндрична
Форма на уплътнение 1	пръстен с уплътнителен ръб
Съединение 2 + 3	метрична външна резба цилиндрична
Форма на уплътнение 2 + 3	24° вътрешен конус
Конструкция	завъртащо се резбово съединение без дросел
Модификация	форма Т
Стандарт	ISO 8434-1
Обем на доставката	щуцер (без холендрова гайка и режеш пръстен)
Материал	стомана
Повърхностно защитно покритие	с галванично покритие



Указание

Указания за монтаж, сглобяване, натоварване на налягане и допустими работни температури можете да видите от техническата информация за резбови тръбни съединения.

Артикул

Обозначение	Конструктивна поредица	Работно налягане bar	Ø d2 (mm)	G	Ø D (mm)	i (mm)	L1 (mm)	L2 (mm)	L4 (mm)	L7 (mm)	SW (mm)	S1 (mm)	S2 (mm)
XDTR NW 04 HL	L	PN 160	6	G 1/8" -28	14,0	8	24	12	12,0	19	19	6	6
XDTR NW 06 HL	L	PN 160	8	G 1/4" -19	18,0	12	30	15	14,0	21	22	8	8
XDTR NW 08 HL	L	PN 100	10	G 1/4" -19	18,0	12	30	15	15,0	22	22	8	8
XDTR NW 10 HL	L	PN 100	12	G 3/8" -19	22,0	12	36	18	17,5	24	27	10	10
XDTR NW 13 HL	L	PN 100	15	G 1/2" -14	26,0	14	40	20	20,0	27	30	12	12
XDTR NW 16 HL	L	PN 100	18	G 1/2" -14	26,0	14	40	20	19,5	27	30	12	12
XDTR NW 20 HL	L	PN 100	22	G 3/4" -14	32,0	16	52	25	27,0	34	41	17	17
XDTR NW 25 HL	L	PN 100	28	G 1" -11	39,0	18	58	29	29,5	37	46	22	22
XDTR NW 32 HL	L	PN 63	35	G 1,1/4" -11	49,0	20	69	34	33,0	44	55	27	27
XDTR NW 40 HL	L	PN 63	42	G 1,1/2" -11	55,0	22	84	41	40,0	51	70	32	32
XDTR NW 03 HS	S	PN 160	6	G 1/4" -19	18,0	12	30	15	16,0	23	22	8	8
XDTR NW 04 HS	S	PN 160	8	G 1/4" -19	18,0	12	30	15	16,0	23	22	8	8
XDTR NW 06 HS	S	PN 100	10	G 3/8" -19	22,0	12	36	18	18,0	25	27	10	10
XDTR NW 08 HS	S	PN 100	12	G 3/8" -19	22,0	12	36	18	24,0	25	27	10	10
XDTR NW 10 HS	S	PN 100	14	G 1/2" -14	26,0	14	42	21	22,0	30	32	12	12
XDTR NW 13 HS	S	PN 100	16	G 1/2" -14	26,0	14	42	21	21,5	30	32	12	12
XDTR NW 16 HS	S	PN 100	20	G 3/4" -14	32,0	16	57	28	28,5	39	46	17	17
XDTR NW 20 HS	S	PN 100	25	G 1" -11	39,0	18	62	31	31,0	43	50	22	22
XDTR NW 25 HS	S	PN 63	30	G 1,1/4" -11	49,0	20	74	36	36,5	50	60	27	27
XDTR NW 32 HS	S	PN 63	38	G 1,1/2" -11	55,0	22	84	41	41,0	57	70	32	32

конструктивна поредица: LL = много лек L = лек S = тежък - PN = номинално налягане PB = макс. работно налягане - Ø d2 = външен диаметър на тръбата

Варианти на продукта

XDTR VA	Завъртащо се резбово съединение, без дросел, форма Т, щуцер (без холендрова гайка и режеш пръстен)
DTR	Завъртащо се резбово съединение, без дросел, форма Т, щуцер с холендрова гайка и режеш пръстен