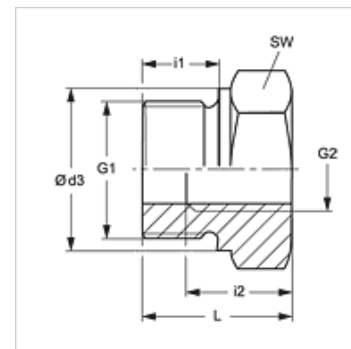
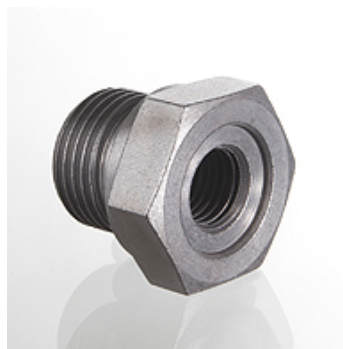


### Свойства

Съединение 1	метрична външна резба цилиндрична
Форма на уплътнение 1	форма В
Съединение 2	метрична вътрешна резба цилиндрична
Конструкция	променлив редуктор
Модификация	къс
Материал	стомана
Повърхностно защитно покритие	с галванично покритие



### Указание

Указания за монтаж, сглобяване, натоварване на налягане и допустими работни температури можете да видите от техническата информация за резбови тръбни съединения.

### Артикул

Обозначение	Работно налягане bar	G1	G2	Ø d3 (mm)	i1 (mm)	i2 (mm)	L (mm)	SW (mm)
RIK M 14 12-1	PN 400	M 14 x 1,5	M 12 x 1	19	12	10	20	24
RIK M 16 12	PN 400	M 16 x 1,5	M 12 x 1,5	21	12	10	24	27
RIK M 16 12-1	PN 400	M 16 x 1,5	M 12 x 1	27	12	12	24	27
RIK M 22 12	PN 400	M 22 x 1,5	M 12 x 1,5	27	14	12	24	27
RIK M 22 14	PN 400	M 22 x 1,5	M 14 x 1,5	27	14	12	24	27

PN = номинално налягане PB = макс. работно налягане