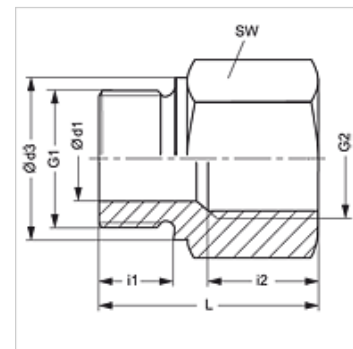


Свойства

| | |
|-----------------------|--------------------------------|
| Съединение 1 | външна резба BSP цилиндрична |
| Форма на уплътнение 1 | форма В |
| Съединение 2 | вътрешна резба BSP цилиндрична |
| Конструкция | променлив редуктор |
| Модификация | дълъг |
| Материал | месинг |



Указание

Указания за монтаж, сглобяване, натоварване на налягане и допустими работни температури можете да видите от техническата информация за резбови тръбни съединения.

Артикул

| Обозначение | Работно налягане bar | Ø d1 (mm) | G1 | G2 | Ø d3 (mm) | i1 (mm) | i2 (mm) | L (mm) | SW (mm) |
|-----------------|----------------------|-----------|--------------|--------------|-----------|---------|---------|--------|---------|
| RIL NW 03 06 MG | PN 250 | 4 | G 1/8" -28 | G 1/4" -19 | 14 | 8 | 17,0 | 31 | 19 |
| RIL NW 03 10 MG | PN 250 | 4 | G 1/8" -28 | G 3/8" -19 | 14 | 8 | 17,0 | 32 | 24 |
| RIL NW 06 03 MG | PN 250 | 5 | G 1/4" -19 | G 1/8" -28 | 18 | 12 | 12,0 | 28 | 19 |
| RIL NW 06 10 MG | PN 250 | 5 | G 1/4" -19 | G 3/8" -19 | 18 | 12 | 17,0 | 36 | 24 |
| RIL NW 06 13 MG | PN 250 | 5 | G 1/4" -19 | G 1/2" -14 | 18 | 12 | 20,0 | 40 | 27 |
| RIL NW 06 20 MG | PN 200 | 5 | G 1/4" -19 | G 3/4" -14 | 18 | 12 | 22,0 | 43 | 36 |
| RIL NW 10 06 MG | PN 250 | 8 | G 3/8" -19 | G 1/4" -19 | 22 | 12 | 17,0 | 36 | 22 |
| RIL NW 10 13 MG | PN 250 | 8 | G 3/8" -19 | G 1/2" -14 | 22 | 12 | 20,0 | 41 | 27 |
| RIL NW 10 20 MG | PN 200 | 8 | G 3/8" -19 | G 3/4" -14 | 22 | 12 | 22,0 | 44 | 36 |
| RIL NW 13 10 MG | PN 200 | 12 | G 1/2" -14 | G 3/8" -19 | 26 | 14 | 17,0 | 36 | 27 |
| RIL NW 13 20 MG | PN 200 | 12 | G 1/2" -14 | G 3/4" -14 | 26 | 14 | 22,0 | 46 | 36 |
| RIL NW 13 25 MG | PN 200 | 12 | G 1/2" -14 | G 1" -11 | 26 | 14 | 24,5 | 49 | 41 |
| RIL NW 20 13 MG | PN 200 | 16 | G 3/4" -14 | G 1/2" -14 | 32 | 16 | 20,0 | 41 | 32 |
| RIL NW 20 25 MG | PN 200 | 16 | G 3/4" -14 | G 1" -11 | 32 | 16 | 24,5 | 51 | 41 |
| RIL NW 25 20 MG | PN 200 | 20 | G 1" -11 | G 3/4" -14 | 39 | 18 | 22,0 | 47 | 41 |
| RIL NW 25 32 MG | PN 100 | 20 | G 1" -11 | G 1,1/4" -11 | 39 | 18 | 26,5 | 57 | 55 |
| RIL NW 25 40 MG | PN 100 | 20 | G 1" -11 | G 1,1/2" -11 | 39 | 18 | 28,5 | 59 | 60 |
| RIL NW 32 25 MG | PN 100 | 25 | G 1,1/4" -11 | G 1" -11 | 49 | 20 | 24,5 | 50 | 60 |
| RIL NW 32 40 MG | PN 100 | 25 | G 1,1/4" -11 | G 1,1/2" -11 | 49 | 20 | 28,5 | 60 | 60 |
| RIL NW 40 32 MG | PN 100 | 32 | G 1,1/2" -11 | G 1,1/4" -11 | 55 | 22 | 26,5 | 58 | 55 |

PN = номинално налягане PB = макс. работно налягане

Варианти на продукта

| | |
|--------|---|
| RIL | Променлив редуктор, дълъг, стомана |
| RIL VA | Променлив редуктор, дълъг, благородна стомана |