

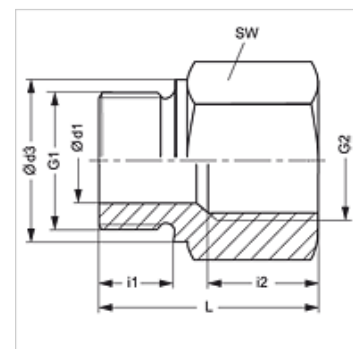
# RIL M

Променлив редуктор, дълъг

**HANSA FLEX**

## Свойства

Съединение 1	метрична външна резба цилиндрична
Форма на уплътнение 1	форма В
Съединение 2	метрична вътрешна резба цилиндрична
Конструкция	променлив редуктор
Модификация	дълъг
Материал	стомана
Повърхностно защитно покритие	с галванично покритие



## Указание

Указания за монтаж, сглобяване, натоварване на налягане и допустими работни температури можете да видите от техническата информация за резбови тръбни съединения.

## Артикул

Обозначение	Работно налягане bar	Ø d1 (mm)	G1	G2	Ø d3 (mm)	i1 (mm)	i2 (mm)	L (mm)	SW (mm)
<b>RIL M 18 22</b>	PN 250	8	M 18 x 1,5	M 22 x 1,5	23	12	20	41	32

PN = номинално налягане PB = макс. работно налягане