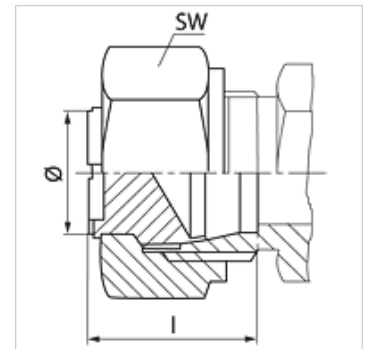


### Свойства

|                               |                                |
|-------------------------------|--------------------------------|
| Съединение 1                  | метрична гаечна резба          |
| Форма на уплътнение 1         | 24° външен конус               |
| Конструкция                   | тапа                           |
| Допълнение към конструкцията  | френска конструктивна поредица |
| Материал                      | стомана                        |
| Повърхностно защитно покритие | с галванично покритие          |



### Указание

Указания за монтаж, сглобяване, натоварване на налягане и допустими работни температури можете да видите от техническата информация за резбови тръбни съединения.

### Артикул

| Обозначение | Работно налягане bar | Външен Ø на тръбата (mm) | M          | L (mm) | SW (mm) |
|-------------|----------------------|--------------------------|------------|--------|---------|
| FFM NW 13   | PN 250               | 16,75                    | M 24 x 1,5 | 20     | 30      |
| FFM NW 16   | PN 250               | 21,25                    | M 30 x 1,5 | 21     | 36      |
| FFM NW 20   | PN 250               | 26,75                    | M 36 x 1,5 | 22     | 46      |

конструктивна поредица: LL = много лек L = лек S = тежък – PN = номинално налягане PB = макс. работно налягане – Ø = външен диаметър на тръбата