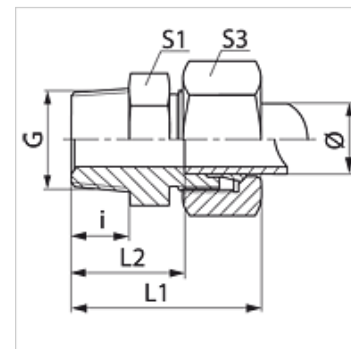


### Свойства

|                       |  |
|-----------------------|--|
| Съединение 1          | метрична външна резба конусовидна        |
| Форма на уплътнение 1 | уплътняващ резбата                       |
| Съединение 2          | метрична външна резба цилиндрична        |
| Форма на уплътнение 2 | 24° вътрешен конус                       |
| Конструкция           | резбово съединение с холендър            |
| Модификация           | права                                    |
| Стандарт              | DIN 2353<br>ISO 8434-1                   |
| Обем на доставката    | щуцер с холендрова гайка и режещ пръстен |
| Материал              | благородна стомана                       |



### Указание

Указания за монтаж, сглобяване, натоварване на налягане и допустими работни температури можете да видите от техническата информация за резбови тръбни съединения.

### Артикул

| Обозначение        | Конструктивна поредица | Работно налягане bar | Външен Ø на тръбата G<br>(mm) | i<br>(mm)    | L1<br>(mm) | L2<br>(mm) | S1   | S3 |    |
|--------------------|------------------------|----------------------|-------------------------------|--------------|------------|------------|------|----|----|
| VM 04 LL 6 VA      | LL                     | PN 100               | 4                             | M 6 x 1 K    | 8          | 27,0       | 16,0 | 10 | 10 |
| VM 04 LL VA        | LL                     | PN 100               | 4                             | M 8 x 1 K    | 8          | 26,0       | 16,0 | 11 | 10 |
| VM 04 LL 10 VA     | LL                     | PN 100               | 4                             | M 10 x 1 K   | 8          | 26,0       | 16,0 | 11 | 10 |
| VM 06 LL 6 VA      | LL                     | PN 100               | 6                             | M 6 x 1 K    | 8          | 27,5       | 14,5 | 11 | 12 |
| VM 06 LL 8 VA      | LL                     | PN 100               | 6                             | M 8 x 1 K    | 8          | 26,0       | 14,5 | 11 | 12 |
| VM 06 LL VA        | LL                     | PN 100               | 6                             | M 10 x 1 K   | 8          | 26,0       | 14,5 | 11 | 12 |
| VM 08 LL 6 VA      | LL                     | PN 100               | 8                             | M 6 x 1 K    | 8          | 28,0       | 16,5 | 12 | 14 |
| VM 08 LL 8 VA      | LL                     | PN 400               | 8                             | M 8 x 1 K    | 8          | 28,0       | 16,5 | 12 | 14 |
| VM 08 LL VA        | LL                     | PN 100               | 8                             | M 10 x 1 K   | 8          | 28,0       | 16,5 | 12 | 14 |
| VMK NW 04 HL VA    | L                      | PN 315               | 6                             | M 10 x 1 K   | 10         | 23,0       | 17,0 | 12 | 14 |
| VMK NW 04 HL 12 VA | L                      | PN 315               | 6                             | M 12 x 1,5 K | 12         | 34,5       | 20,0 | 14 | 14 |
| VMK NW 06 HL VA    | L                      | PN 315               | 8                             | M 12 x 1,5 K | 12         | 25,0       | 20,0 | 17 | 17 |
| VMK NW 06 HL 14 VA | L                      | PN 315               | 8                             | M 14 x 1,5 K | 12         | 35,0       | 20,0 | 17 | 17 |
| VMK NW 08 HL VA    | L                      | PN 315               | 10                            | M 14 x 1,5 K | 12         | 26,0       | 21,0 | 17 | 19 |
| VMK NW 08 HL 16 VA | L                      | PN 315               | 10                            | M 16 x 1,5 K | 12         | 36,0       | 21,0 | 17 | 19 |
| VMK NW 10 HL VA    | L                      | PN 315               | 12                            | M 16 x 1,5 K | 12         | 27,0       | 22,0 | 19 | 22 |
| VMK NW 10 HL 18 VA | L                      | PN 315               | 12                            | M 18 x 1,5 K | 12         | 39,0       | 22,0 | 19 | 22 |
| VMK NW 13 HL VA    | L                      | PN 315               | 15                            | M 18 x 1,5 K | 12         | 29,0       | 23,0 | 24 | 27 |
| VMK NW 16 HL VA    | L                      | PN 315               | 18                            | M 22 x 1,5 K | 14         | 31,0       | 25,5 | 27 | 32 |

конструктивна поредица: LL = много лек L = лек S = тежък – PN = номинално налягане PB = макс. работно налягане – Ø = външен диаметър на тръбата

### Варианти на продукта

|         |   |
|---------|---|
| VMK     | Резбово съединение с холендър, стомана            |
| VMK MG  | Резбово съединение с холендър, месинг             |
| XVMK VA | Резбово съединение с холендър, благородна стомана |