

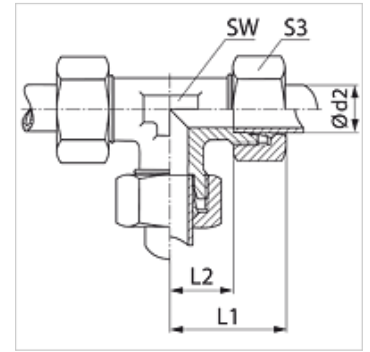
# T HF

Резбово съединение, форма Т, френска конструктивна поредица

**HANSA FLEX**

## Свойства

Съединение 1 - 3	метрична външна резба цилиндрична
Форма на уплътнение 1 - 3	24° вътрешен конус
Конструкция	резбово съединение
Допълнение към конструкцията	френска конструктивна поредица
Модификация	форма Т
Обем на доставката	щуцер с холендрова гайка и режещ пръстен
Материал	стомана
Повърхностно защитно покритие	с галванично покритие



## Указание

Указания за монтаж, сглобяване, натоварване на налягане и допустими работни температури можете да видите от техническата информация за резбови тръбни съединения.

## Артикул

Обозначение	Работно налягане bar	Ø d2 (mm)	L1 (mm)	L2 (mm)	SW (mm)	S3
T NW 10 HF	PN 400	13,25	38,5	16	19	27
T NW 13 HF	PN 250	16,75	41,5	18	24	30
T NW 16 HF	PN 250	21,25	47,0	23	30	36
T NW 20 HF	PN 250	26,75	52,0	27	36	42
T NW 25 HF	PN 160	33,50	60,0	35	46	55

PN = номинално налягане PB = макс. работно налягане – конструктивна поредица: LL = много лек L = лек S = тежък – Ø d2 = външен диаметър на тръбата