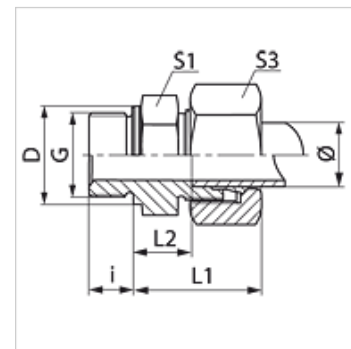


Свойства

| | |
|-----------------------|--|
| Съединение 1 | външна резба BSP цилиндрична |
| Форма на уплътнение 1 | форма В |
| Съединение 2 | метрична външна резба цилиндрична |
| Форма на уплътнение 2 | 24° вътрешен конус |
| Конструкция | резбово съединение с холендър |
| Модификация | права |
| Стандарт | DIN 2353 ISO 8434-1 |
| Обем на доставката | щуцер с холендрова гайка и режещ пръстен |
| Материал | месинг |



Указание

Указания за монтаж, сглобяване, натоварване на налягане и допустими работни температури можете да видите от техническата информация за резбови тръбни съединения.

Артикул

| Обозначение | Конструктивна поредица | Работно налягане bar | Външен Ø на тръбата (mm) | G | D (mm) | i (mm) | L1 (mm) | L2 (mm) | S1 | S3 |
|--------------------|------------------------|----------------------|--------------------------|--------------|--------|--------|---------|---------|----|----|
| VR NW 04 HL MG | L | PN 200 | 6 | G 1/8" -28 | 14 | 8 | 23,0 | 8,5 | 14 | 14 |
| VR NW 04 HL 1/4 MG | L | PN 200 | 6 | G 1/4" -19 | 18 | 12 | 24,5 | 10,0 | 19 | 14 |
| VR NW 04 HL 3/8 MG | L | PN 200 | 6 | G 3/8" -19 | 22 | 12 | 26,0 | 11,5 | 22 | 14 |
| VR NW 04 HL 1/2 MG | L | PN 200 | 6 | G 1/2" -14 | 26 | 14 | 26,5 | 12,0 | 27 | 14 |
| VR NW 06 HL 1/8 MG | L | PN 200 | 8 | G 1/8" -28 | 14 | 8 | 24,0 | 9,0 | 14 | 17 |
| VR NW 06 HL MG | L | PN 200 | 8 | G 1/4" -19 | 18 | 12 | 25,0 | 10,0 | 19 | 17 |
| VR NW 06 HL 3/8 MG | L | PN 200 | 8 | G 3/8" -19 | 22 | 12 | 26,5 | 11,5 | 22 | 17 |
| VR NW 06 HL 1/2 MG | L | PN 200 | 8 | G 1/2" -14 | 26 | 14 | 27,0 | 12,0 | 27 | 17 |
| VR NW 08 HL MG | L | PN 200 | 10 | G 1/4" -19 | 18 | 12 | 26,0 | 11,0 | 19 | 19 |
| VR NW 08 HL 3/8 MG | L | PN 200 | 10 | G 3/8" -19 | 22 | 12 | 27,5 | 12,5 | 22 | 19 |
| VR NW 08 HL 1/2 MG | L | PN 200 | 10 | G 1/2" -14 | 26 | 14 | 28,0 | 13,0 | 27 | 19 |
| VR NW 10 HL 1/4 MG | L | PN 200 | 12 | G 1/4" -19 | 18 | 12 | 26,5 | 12,0 | 19 | 22 |
| VR NW 10 HL MG | L | PN 200 | 12 | G 3/8" -19 | 22 | 12 | 27,0 | 12,5 | 22 | 22 |
| VR NW 10 HL 1/2 MG | L | PN 200 | 12 | G 1/2" -14 | 26 | 14 | 27,5 | 13,0 | 27 | 22 |
| VR NW 13 HL 3/8 MG | L | PN 160 | 15 | G 3/8" -19 | 22 | 12 | 29,0 | 14,0 | 24 | 27 |
| VR NW 13 HL MG | L | PN 160 | 15 | G 1/2" -14 | 26 | 14 | 29,0 | 14,0 | 27 | 27 |
| VR NW 16 HL MG | L | PN 160 | 18 | G 1/2" -14 | 26 | 14 | 31,0 | 14,5 | 27 | 32 |
| VR NW 20 HL 1/2 MG | L | PN 100 | 22 | G 1/2" -14 | 26 | 14 | 33,0 | 16,5 | 32 | 36 |
| VR NW 20 HL MG | L | PN 100 | 22 | G 3/4" -14 | 32 | 16 | 33,0 | 16,5 | 32 | 36 |
| VR NW 25 HL MG | L | PN 100 | 28 | G 1" -11 | 39 | 18 | 34,0 | 17,5 | 41 | 41 |
| VR NW 32 HL MG | L | PN 100 | 35 | G 1,1/4" -11 | 49 | 20 | 39,0 | 17,5 | 50 | 50 |
| VR NW 40 HL MG | L | PN 100 | 42 | G 1,1/2" -11 | 55 | 22 | 42,0 | 19,0 | 55 | 60 |
| VR NW 03 HS MG | S | PN 250 | 6 | G 1/4" -19 | 18 | 12 | 28,0 | 13,0 | 19 | 17 |
| VR NW 04 HS MG | S | PN 250 | 8 | G 1/4" -19 | 18 | 12 | 30,0 | 15,0 | 19 | 19 |
| VR NW 04 HS 1/2 MG | S | PN 250 | 8 | G 1/2" -14 | 26 | 14 | 34,0 | 17,5 | 27 | 19 |
| VR NW 06 HS 1/4 MG | S | PN 250 | 10 | G 1/4" -19 | 18 | 12 | 30,5 | 14,5 | 22 | 22 |
| VR NW 06 HS MG | S | PN 250 | 10 | G 3/8" -19 | 22 | 12 | 31,0 | 15,0 | 22 | 22 |
| VR NW 06 HS 1/2 MG | S | PN 250 | 10 | G 1/2" -14 | 26 | 14 | 33,5 | 17,5 | 27 | 22 |
| VR NW 08 HS MG | S | PN 250 | 12 | G 3/8" -19 | 22 | 12 | 33,0 | 17,0 | 22 | 24 |
| VR NW 08 HS 1/2 MG | S | PN 250 | 12 | G 1/2" -14 | 26 | 14 | 33,5 | 17,5 | 27 | 24 |
| VR NW 10 HS MG | S | PN 250 | 14 | G 1/2" -14 | 26 | 14 | 37,0 | 19,0 | 27 | 27 |
| VR NW 13 HS MG | S | PN 250 | 16 | G 1/2" -14 | 26 | 14 | 37,0 | 18,5 | 27 | 30 |
| VR NW 16 HS 1/2 MG | S | PN 250 | 20 | G 1/2" -14 | 26 | 14 | 44,0 | 22,5 | 32 | 36 |
| VR NW 16 HS MG | S | PN 250 | 20 | G 3/4" -14 | 39 | 18 | 44,0 | 22,5 | 32 | 36 |
| VR NW 20 HS 3/4 MG | S | PN 160 | 25 | G 3/4" -14 | 32 | 16 | 47,0 | 23,0 | 41 | 46 |
| VR NW 20 HS MG | S | PN 160 | 25 | G 1" -11 | 39 | 18 | 47,0 | 23,0 | 41 | 46 |
| VR NW 25 HS MG | S | PN 100 | 30 | G 1,1/4" -11 | 49 | 20 | 50,0 | 23,5 | 50 | 50 |
| VR NW 32 HS MG | S | PN 100 | 38 | G 1,1/2" -11 | 55 | 22 | 57,0 | 26,0 | 55 | 60 |

конструктивна поредица: LL = много лек L = лек S = тежък - PN = номинално налягане PB = макс. работно налягане - Ø = външен диаметър на тръбата



Варианти на продукта

| | |
|-------|---|
| VR | Резбово съединение с холендър, стомана |
| VR VA | Резбово съединение с холендър, благородна стомана |