

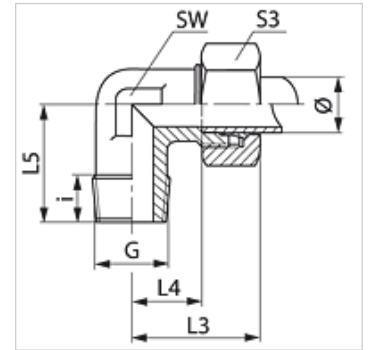
WN HF

Резбово съединение с холендър, W90°, френска

HANSA FLEX

Свойства

Съединение 1	външна резба NPT
Форма на уплътнение 1	уплътняващ резбата
Съединение 2	метрична външна резба цилиндрична
Форма на уплътнение 2	24° вътрешен конус
Конструкция	резбово съединение с холендър
Допълнение към конструкцията	френска конструктивна поредица
Модификация	ъгъл 90°
Обем на доставката	щуцер с холендрова гайка и режещ пръстен
Материал	стомана
Повърхностно защитно покритие	с галванично покритие



Указание

Указания за монтаж, сглобяване, натоварване на налягане и допустими работни температури можете да видите от техническата информация за резбови тръбни съединения.

Артикул

Обозначение	Работно налягане bar	Външен Ø на тръбата (mm)	G	i (mm)	L3 (mm)	L4 (mm)	L5 (mm)	SW (mm)	S3
WN NW 10 HF	PN 400	13,25	3/8" -18 NPT	12,4	38,5	16	22,9	19	27
WN NW 13 HF 3/8	PN 250	16,75	3/8" -18 NPT	12,4	41,5	18	24,4	24	30

конструктивна поредица: LL = много лек L = лек S = тежък – PN = номинално налягане PB = макс. работно налягане – Ø = външен диаметър на тръбата