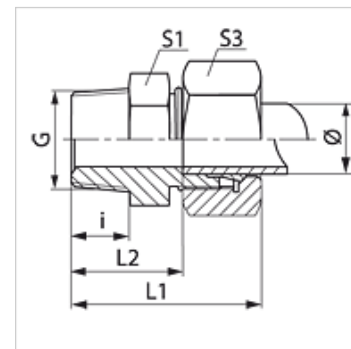


Свойства

Съединение 1	външна резба BSPT сферична
Форма на уплътнение 1	уплътняващ резбата
Съединение 2	метрична външна резба цилиндрична
Форма на уплътнение 2	24° вътрешен конус
Конструкция	резбово съединение с холендър
Модификация	права
Стандарт	DIN 2353 ISO 8434-1
Обем на доставката	щуцер с холендрова гайка и режещ пръстен
Материал	месинг



Указание

Указания за монтаж, сглобяване, натоварване на налягане и допустими работни температури можете да видите от техническата информация за резбови тръбни съединения.

Артикул

Обозначение	Конструктивна поредица	Работно налягане bar	Външен Ø на тръбата (mm)	G	i (mm)	L1 (mm)	L2 (mm)	S1	S3
VR 04 LL MG	LL	PN 63	4	R 1/8" K	8	26	16,0	11	10
VR 06 LL MG	LL	PN 63	6	R 1/8" K	8	26	14,5	11	12
VR 08 LL 1/4 MG	LL	PN 63	8	R 1/4" K	13	33	21,5	17	14
VR 08 LL MG	LL	PN 63	8	R 1/8" K	8	28	16,5	12	14
VR 10 LL MG	LL	PN 63	10	R 1/4" K	12	32	20,5	14	17
VR 12 LL MG	LL	PN 63	12	R 1/4" K	12	32	20,0	17	19

конструктивна поредица: LL = много лек L = лек S = тежък - PN = номинално налягане PB = макс. работно налягане - Ø = външен диаметър на тръбата

Варианти на продукта

VRK	Резбово съединение с холендър, стомана
VRK VA	Резбово съединение с холендър, благородна стомана