

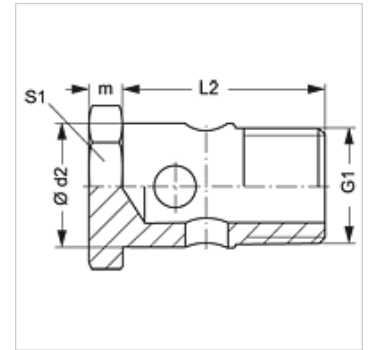
# HSM R

Кух болт

**HANSA FLEX**

## Свойства

Съединение 1	външна резба BSP цилиндрична
Конструкция	кух болт
Допълнение към конструкцията	метричен пръстеновиден отвор
Материал	стомана
Повърхностно защитно покритие	с галванично покритие



## Артикул

Обозначение	G1	Ø d2 (mm)	L2 (mm)	S1
HSM R 1/8	G 1/8" -28	10,0	19	14
HSM R 1/4	G 1/4" -19	14,0	26	19
HSM R 1/2	G 1/2" -14	22,0	39	27

SW, S1, S2 = ширина на ключа