

KM JF VA

Контрагайка

HANSA FLEX

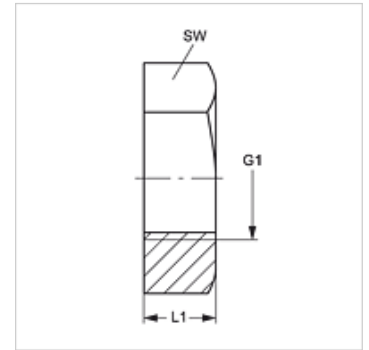
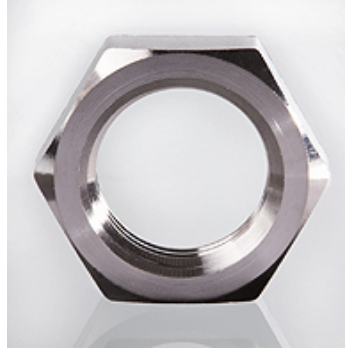
Свойства

Съединение 1 вътрешна резба ORFS

Конструкция контрагайка

Стандарт ISO 8434-2

Материал благородна стомана



Артикул

| Обозначение | G1 | L1 (mm) | SW (mm) |
|-------------|---------------|------------|------------|
| KM 04 JF VA | 9/16" -18 UNF | 7 | 22 |
| KM 06 JF VA | 11/16" -16 UN | 8 | 27 |
| KM 08 JF VA | 13/16" -16 UN | 9 | 30 |
| KM 10 JF VA | 1" -14 UNS | 11 | 32 |

SW = ширина на ключа

Варианти на продукта

KM JF Контрагайка, стомана