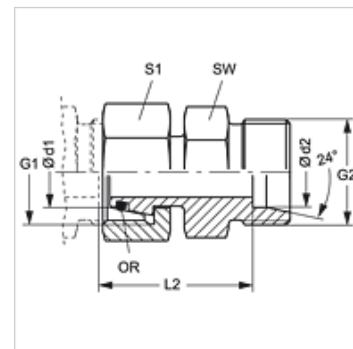


### Свойства

|                               |  |
|-------------------------------|--|
| Съединение 1                  | метрична гаечна резба                        |
| Форма на уплътнение 1         | 24° външен конус с кръгло уплътнение         |
| Съединение 2                  | метрична външна резба цилиндрична            |
| Форма на уплътнение 2         | 24° вътрешен конус                           |
| Конструкция                   | редукционно резбово съединение               |
| Модификация                   | права  |
| Стандарт                      | DIN 2353<br>ISO 8434-1                       |
| Обем на доставката            | щуцер (без холендрова гайка и режещ пръстен) |
| Материал                      | стомана                                      |
| Повърхностно защитно покритие | с галванично покритие                        |



### Указание

Указания за монтаж, сглобяване, натоварване на налягане и допустими работни температури можете да видите от техническата информация за резбови тръбни съединения.

### Артикул

| Обозначение      | Конструктивна поредица | Работно налягане bar | Ø d1<br>(mm) | Ø d2<br>(mm) | G1         | G2         | L2<br>(mm) | SW<br>(mm) | S1 | OR         |
|------------------|------------------------|----------------------|--------------|--------------|------------|------------|------------|------------|----|------------|
| ХАОН NW 04 LL 04 | L / LL                 | PN 100               | 6            | 4            | M 12 x 1,5 | M 8 x 1    | 24,5       | 9          | 14 | 4,0 x 1,5  |
| ХАОН NW 04 L     | L                      | PN 315               | 6            | 6            | M 12 x 1,5 | M 12 x 1,5 | 27,5       | 14         | 14 | 4,0 x 1,5  |
| ХАОН NW 04 L 06  | L                      | PN 315               | 6            | 8            | M 12 x 1,5 | M 14 x 1,5 | 24,5       | 14         | 14 | 4,0 x 1,5  |
| ХАОН NW 04 L 08  | L                      | PN 315               | 6            | 10           | M 12 x 1,5 | M 16 x 1,5 | 25,5       | 17         | 14 | 4,0 x 1,5  |
| ХАОН NW 04 L 10  | L                      | PN 315               | 6            | 12           | M 12 x 1,5 | M 18 x 1,5 | 25,5       | 19         | 14 | 4,0 x 1,5  |
| ХАОН NW 04 L 13  | L                      | PN 315               | 6            | 15           | M 12 x 1,5 | M 22 x 1,5 | 27,5       | 24         | 14 | 4,0 x 1,5  |
| ХАОН NW 06 L 04  | L                      | PN 315               | 8            | 6            | M 14 x 1,5 | M 12 x 1,5 | 24,5       | 12         | 17 | 6,0 x 1,5  |
| ХАОН NW 06 L     | L                      | PN 315               | 8            | 8            | M 14 x 1,5 | M 14 x 1,5 | 37,0       | 14         | 17 | 6,0 x 1,5  |
| ХАОН NW 06 L 08  | L                      | PN 315               | 8            | 10           | M 14 x 1,5 | M 16 x 1,5 | 26,0       | 17         | 17 | 6,0 x 1,5  |
| ХАОН NW 06 L 10  | L                      | PN 315               | 8            | 12           | M 14 x 1,5 | M 18 x 1,5 | 27,0       | 19         | 17 | 6,0 x 1,5  |
| ХАОН NW 06 L 13  | L                      | PN 315               | 8            | 15           | M 14 x 1,5 | M 22 x 1,5 | 28,0       | 24         | 17 | 4,0 x 1,5  |
| ХАОН NW 08 L 04  | L                      | PN 315               | 10           | 6            | M 16 x 1,5 | M 12 x 1,5 | 25,0       | 14         | 19 | 7,5 x 1,5  |
| ХАОН NW 08 L 06  | L                      | PN 315               | 10           | 8            | M 16 x 1,5 | M 14 x 1,5 | 25,0       | 14         | 19 | 7,5 x 1,5  |
| ХАОН NW 08 L     | L                      | PN 315               | 10           | 10           | M 16 x 1,5 | M 16 x 1,5 | 37,0       | 17         | 19 | 7,5 x 1,5  |
| ХАОН NW 08 L 10  | L                      | PN 315               | 10           | 12           | M 16 x 1,5 | M 18 x 1,5 | 28,0       | 19         | 19 | 7,5 x 1,5  |
| ХАОН NW 08 L 13  | L                      | PN 315               | 10           | 15           | M 16 x 1,5 | M 22 x 1,5 | 29,0       | 24         | 19 | 7,5 x 1,5  |
| ХАОН NW 08 L 16  | L                      | PN 315               | 10           | 18           | M 16 x 1,5 | M 26 x 1,5 | 33,0       | 27         | 19 | 7,5 x 1,5  |
| ХАОН NW 10 L 04  | L                      | PN 315               | 12           | 6            | M 18 x 1,5 | M 12 x 1,5 | 26,5       | 17         | 22 | 9,0 x 1,5  |
| ХАОН NW 10 L 06  | L                      | PN 315               | 12           | 8            | M 18 x 1,5 | M 14 x 1,5 | 26,5       | 17         | 22 | 9,0 x 1,5  |
| ХАОН NW 10 L 08  | L                      | PN 315               | 12           | 10           | M 18 x 1,5 | M 16 x 1,5 | 27,5       | 17         | 22 | 9,0 x 1,5  |
| ХАОН NW 10 L     | L                      | PN 315               | 12           | 12           | M 18 x 1,5 | M 18 x 1,5 | 37,0       | 19         | 22 | 9,0 x 1,5  |
| ХАОН NW 10 L 13  | L                      | PN 315               | 12           | 15           | M 18 x 1,5 | M 22 x 1,5 | 29,0       | 24         | 22 | 9,0 x 1,5  |
| ХАОН NW 10 L 16  | L                      | PN 315               | 12           | 18           | M 18 x 1,5 | M 26 x 1,5 | 29,5       | 27         | 22 | 9,0 x 1,5  |
| ХАОН NW 13 L 04  | L                      | PN 315               | 15           | 6            | M 22 x 1,5 | M 12 x 1,5 | 28,5       | 19         | 27 | 12,0 x 2,0 |
| ХАОН NW 13 L 06  | L                      | PN 315               | 15           | 8            | M 22 x 1,5 | M 14 x 1,5 | 28,5       | 19         | 27 | 12,0 x 2,0 |
| ХАОН NW 13 L 08  | L                      | PN 315               | 15           | 10           | M 22 x 1,5 | M 16 x 1,5 | 29,5       | 19         | 27 | 12,0 x 2,0 |
| ХАОН NW 13 L 10  | L                      | PN 315               | 15           | 12           | M 22 x 1,5 | M 18 x 1,5 | 29,5       | 19         | 27 | 12,0 x 2,0 |
| ХАОН NW 13 L     | L                      | PN 315               | 15           | 15           | M 22 x 1,5 | M 22 x 1,5 | 37,0       | 24         | 27 | 12,0 x 2,0 |
| ХАОН NW 13 L 16  | L                      | PN 315               | 15           | 18           | M 22 x 1,5 | M 26 x 1,5 | 31,5       | 27         | 27 | 12,0 x 2,0 |
| ХАОН NW 13 L 20  | L                      | PN 160               | 15           | 22           | M 22 x 1,5 | M 30 x 2   | 33,5       | 32         | 27 | 12,0 x 2,0 |
| ХАОН NW 16 L 04  | L                      | PN 315               | 18           | 6            | M 26 x 1,5 | M 12 x 1,5 | 29,5       | 24         | 32 | 15,0 x 2,0 |
| ХАОН NW 16 L 06  | L                      | PN 315               | 18           | 8            | M 26 x 1,5 | M 14 x 1,5 | 29,5       | 24         | 32 | 15,0 x 2,0 |
| ХАОН NW 16 L 08  | L                      | PN 315               | 18           | 10           | M 26 x 1,5 | M 16 x 1,5 | 30,5       | 24         | 32 | 15,0 x 2,0 |
| ХАОН NW 16 L 10  | L                      | PN 315               | 18           | 12           | M 26 x 1,5 | M 18 x 1,5 | 30,5       | 24         | 32 | 15,0 x 2,0 |
| ХАОН NW 16 L 13  | L                      | PN 315               | 18           | 15           | M 26 x 1,5 | M 22 x 1,5 | 31,5       | 24         | 32 | 15,0 x 2,0 |
| ХАОН NW 16 L     | L                      | PN 315               | 18           | 18           | M 26 x 1,5 | M 26 x 1,5 | 36,0       | 27         | 32 | 15,0 x 2,0 |
| ХАОН NW 16 L 20  | L                      | PN 160               | 18           | 22           | M 26 x 1,5 | M 30 x 2   | 33,0       | 32         | 32 | 15,0 x 2,0 |
| ХАОН NW 16 L 25  | L                      | PN 160               | 18           | 28           | M 26 x 1,5 | M 36 x 2   | 34,0       | 41         | 32 | 15,0 x 2,0 |
| ХАОН NW 20 L 04  | L                      | PN 160               | 22           | 6            | M 30 x 2   | M 12 x 1,5 | 32,0       | 27         | 36 | 20,0 x 2,0 |



### Артикул

| Обозначение       | Конструктивна поредица | Работно налягане bar | Ø d1<br>(mm) | Ø d2<br>(mm) | G1         | G2         | L2<br>(mm) | SW<br>(mm) | S1 | OR         |
|-------------------|------------------------|----------------------|--------------|--------------|------------|------------|------------|------------|----|------------|
| ХАОН NW 20 L 06   | L                      | PN 160               | 22           | 8            | M 30 x 2   | M 14 x 1,5 | 32,0       | 27         | 36 | 20,0 x 2,0 |
| ХАОН NW 20 L 08   | L                      | PN 160               | 22           | 10           | M 30 x 2   | M 16 x 1,5 | 33,0       | 27         | 36 | 20,0 x 2,0 |
| ХАОН NW 20 L 10   | L                      | PN 160               | 22           | 12           | M 30 x 2   | M 18 x 1,5 | 33,0       | 27         | 36 | 20,0 x 2,0 |
| ХАОН NW 20 L 13   | L                      | PN 160               | 22           | 15           | M 30 x 2   | M 22 x 1,5 | 34,0       | 27         | 36 | 20,0 x 2,0 |
| ХАОН NW 20 L 16   | L                      | PN 160               | 22           | 18           | M 30 x 2   | M 26 x 1,5 | 33,5       | 27         | 36 | 20,0 x 2,0 |
| ХАОН NW 20 L      | L                      | PN 160               | 22           | 22           | M 30 x 2   | M 30 x 2   | 42,5       | 32         | 36 | 20,0 x 2,0 |
| ХАОН NW 20 L 25   | L                      | PN 160               | 22           | 28           | M 30 x 2   | M 36 x 2   | 38,0       | 41         | 36 | 20,0 x 2,0 |
| ХАОН NW 20 L 32   | L                      | PN 160               | 22           | 35           | M 30 x 2   | M 45 x 2   | 39,0       | 46         | 36 | 20,0 x 2,0 |
| ХАОН NW 25 L 04   | L                      | PN 160               | 28           | 6            | M 36 x 2   | M 12 x 1,5 | 34,0       | 32         | 41 | 26,0 x 2,0 |
| ХАОН NW 25 L 06   | L                      | PN 160               | 28           | 8            | M 36 x 2   | M 14 x 1,5 | 34,0       | 32         | 41 | 26,0 x 2,0 |
| ХАОН NW 25 L 08   | L                      | PN 160               | 28           | 10           | M 36 x 2   | M 16 x 1,5 | 35,0       | 32         | 41 | 26,0 x 2,0 |
| ХАОН NW 25 L 10   | L                      | PN 160               | 28           | 12           | M 36 x 2   | M 18 x 1,5 | 35,0       | 32         | 41 | 26,0 x 2,0 |
| ХАОН NW 25 L 13   | L                      | PN 160               | 28           | 15           | M 36 x 2   | M 22 x 1,5 | 36,0       | 32         | 41 | 26,0 x 2,0 |
| ХАОН NW 25 L 16   | L                      | PN 160               | 28           | 18           | M 36 x 2   | M 26 x 1,5 | 35,5       | 32         | 41 | 26,0 x 2,0 |
| ХАОН NW 25 L 20   | L                      | PN 160               | 28           | 22           | M 36 x 2   | M 30 x 2   | 37,5       | 32         | 41 | 26,0 x 2,0 |
| ХАОН NW 25 L      | L                      | PN 160               | 28           | 28           | M 36 x 2   | M 36 x 2   | 41,5       | 41         | 41 | 26,0 x 2,0 |
| ХАОН NW 25 L 32   | L                      | PN 160               | 28           | 35           | M 36 x 2   | M 45 x 2   | 39,5       | 46         | 41 | 26,0 x 2,0 |
| ХАОН NW 25 L 40   | L                      | PN 160               | 28           | 42           | M 36 x 2   | M 52 x 2   | 41,0       | 55         | 41 | 26,0 x 2,0 |
| ХАОН NW 32 L 04   | L                      | PN 160               | 35           | 6            | M 45 x 2   | M 12 x 1,5 | 37,0       | 41         | 50 | 32,0 x 2,5 |
| ХАОН NW 32 L 06   | L                      | PN 160               | 35           | 8            | M 45 x 2   | M 14 x 1,5 | 37,0       | 41         | 50 | 32,0 x 2,5 |
| ХАОН NW 32 L 08   | L                      | PN 160               | 35           | 10           | M 45 x 2   | M 16 x 1,5 | 38,0       | 41         | 50 | 32,0 x 2,5 |
| ХАОН NW 32 L 10   | L                      | PN 160               | 35           | 12           | M 45 x 2   | M 18 x 1,5 | 38,0       | 41         | 50 | 32,0 x 2,5 |
| ХАОН NW 32 L 13   | L                      | PN 160               | 35           | 15           | M 45 x 2   | M 22 x 1,5 | 39,5       | 41         | 50 | 32,0 x 2,5 |
| ХАОН NW 32 L 16   | L                      | PN 160               | 35           | 18           | M 45 x 2   | M 26 x 1,5 | 38,5       | 41         | 50 | 32,0 x 2,5 |
| ХАОН NW 32 L 20   | L                      | PN 160               | 35           | 22           | M 45 x 2   | M 30 x 2   | 41,5       | 41         | 50 | 32,0 x 2,5 |
| ХАОН NW 32 L 25   | L                      | PN 160               | 35           | 28           | M 45 x 2   | M 36 x 2   | 41,5       | 41         | 50 | 32,0 x 2,5 |
| ХАОН NW 32 L      | L                      | PN 160               | 35           | 35           | M 45 x 2   | M 45 x 2   | 50,0       | 46         | 50 | 32,0 x 2,5 |
| ХАОН NW 32 L 40   | L                      | PN 160               | 35           | 42           | M 45 x 2   | M 52 x 2   | 42,0       | 55         | 50 | 32,0 x 2,5 |
| ХАОН NW 40 L 04   | L                      | PN 160               | 42           | 6            | M 52 x 2   | M 12 x 1,5 | 40,5       | 50         | 60 | 38,0 x 2,5 |
| ХАОН NW 40 L 06   | L                      | PN 160               | 42           | 8            | M 52 x 2   | M 14 x 1,5 | 40,5       | 50         | 60 | 38,0 x 2,5 |
| ХАОН NW 40 L 08   | L                      | PN 160               | 42           | 10           | M 52 x 2   | M 16 x 1,5 | 41,5       | 50         | 60 | 38,0 x 2,5 |
| ХАОН NW 40 L 10   | L                      | PN 160               | 42           | 12           | M 52 x 2   | M 18 x 1,5 | 41,5       | 50         | 60 | 38,0 x 2,5 |
| ХАОН NW 40 L 13   | L                      | PN 160               | 42           | 15           | M 52 x 2   | M 22 x 1,5 | 42,5       | 50         | 60 | 38,0 x 2,5 |
| ХАОН NW 40 L 16   | L                      | PN 160               | 42           | 18           | M 52 x 2   | M 26 x 1,5 | 42,0       | 50         | 60 | 38,0 x 2,5 |
| ХАОН NW 40 L 20   | L                      | PN 160               | 42           | 22           | M 52 x 2   | M 30 x 2   | 44,0       | 50         | 60 | 38,0 x 2,5 |
| ХАОН NW 40 L 25   | L                      | PN 160               | 42           | 28           | M 52 x 2   | M 36 x 2   | 44,0       | 50         | 60 | 38,0 x 2,5 |
| ХАОН NW 40 L 32   | L                      | PN 160               | 42           | 35           | M 52 x 2   | M 45 x 2   | 43,0       | 50         | 60 | 38,0 x 2,5 |
| ХАОН NW 40 L      | L                      | PN 160               | 42           | 42           | M 52 x 2   | M 52 x 2   | 42,0       | 55         | 60 | 38,0 x 2,5 |
| ХАОН NW 04 L 03 S | L / S                  | PN 315               | 6            | 6            | M 12 x 1,5 | M 14 x 1,5 | 29,5       | 17         | 14 | 4,0 x 1,5  |
| ХАОН NW 04 L 04 S | L / S                  | PN 315               | 6            | 8            | M 12 x 1,5 | M 16 x 1,5 | 29,5       | 17         | 14 | 4,0 x 1,5  |
| ХАОН NW 04 L 06 S | L / S                  | PN 315               | 6            | 10           | M 12 x 1,5 | M 18 x 1,5 | 29,0       | 19         | 14 | 4,0 x 1,5  |
| ХАОН NW 04 L 08 S | L / S                  | PN 315               | 6            | 12           | M 12 x 1,5 | M 20 x 1,5 | 31,0       | 22         | 14 | 4,0 x 1,5  |
| ХАОН NW 06 L 04 S | L / S                  | PN 315               | 8            | 8            | M 14 x 1,5 | M 16 x 1,5 | 30,0       | 17         | 17 | 6,0 x 1,5  |
| ХАОН NW 06 L 06 S | L / S                  | PN 315               | 8            | 10           | M 14 x 1,5 | M 18 x 1,5 | 29,5       | 19         | 17 | 6,0 x 1,5  |
| ХАОН NW 06 L 08 S | L / S                  | PN 315               | 8            | 12           | M 14 x 1,5 | M 20 x 1,5 | 31,5       | 22         | 17 | 6,0 x 1,5  |
| ХАОН NW 08 L 06 S | L / S                  | PN 315               | 10           | 10           | M 16 x 1,5 | M 18 x 1,5 | 32,5       | 19         | 19 | 7,5 x 1,5  |
| ХАОН NW 08 L 08 S | L / S                  | PN 315               | 10           | 12           | M 16 x 1,5 | M 20 x 1,5 | 32,5       | 22         | 19 | 7,5 x 1,5  |
| ХАОН NW 08 L 10 S | L / S                  | PN 315               | 10           | 14           | M 16 x 1,5 | M 22 x 1,5 | 34,0       | 24         | 19 | 7,5 x 1,5  |
| ХАОН NW 08 L 13 S | L / S                  | PN 315               | 10           | 16           | M 16 x 1,5 | M 24 x 1,5 | 33,5       | 27         | 19 | 7,5 x 1,5  |
| ХАОН NW 10 L 04 S | L / S                  | PN 315               | 12           | 8            | M 18 x 1,5 | M 16 x 1,5 | 31,0       | 19         | 22 | 9,0 x 1,5  |
| ХАОН NW 10 L 06 S | L / S                  | PN 315               | 12           | 10           | M 18 x 1,5 | M 18 x 1,5 | 30,5       | 19         | 22 | 9,0 x 1,5  |
| ХАОН NW 10 L 08 S | L / S                  | PN 315               | 12           | 12           | M 18 x 1,5 | M 20 x 1,5 | 33,0       | 22         | 22 | 9,0 x 1,5  |
| ХАОН NW 10 L 10 S | L / S                  | PN 315               | 12           | 14           | M 18 x 1,5 | M 22 x 1,5 | 35,5       | 24         | 22 | 9,0 x 1,5  |
| ХАОН NW 10 L 13 S | L / S                  | PN 315               | 12           | 16           | M 18 x 1,5 | M 24 x 1,5 | 33,5       | 27         | 22 | 9,0 x 1,5  |
| ХАОН NW 10 L 16 S | L / S                  | PN 315               | 12           | 20           | M 18 x 1,5 | M 30 x 2   | 29,5       | 32         | 22 | 9,0 x 1,5  |
| ХАОН NW 13 L 13 S | L / S                  | PN 315               | 15           | 16           | M 22 x 1,5 | M 24 x 1,5 | 35,5       | 27         | 27 | 12,0 x 2,0 |
| ХАОН NW 13 L 16 S | L / S                  | PN 315               | 15           | 20           | M 22 x 1,5 | M 30 x 2   | 32,5       | 32         | 27 | 12,0 x 2,0 |
| ХАОН NW 16 L 13 S | L / S                  | PN 315               | 18           | 16           | M 26 x 1,5 | M 24 x 1,5 | 31,5       | 27         | 32 | 16,0 x 2,0 |
| ХАОН NW 16 L 16 S | L / S                  | PN 315               | 18           | 20           | M 26 x 1,5 | M 30 x 2   | 37,0       | 32         | 32 | 16,0 x 2,0 |
| ХАОН NW 16 L 20 S | L / S                  | PN 315               | 18           | 25           | M 26 x 1,5 | M 36 x 2   | 33,5       | 41         | 32 | 16,0 x 2,0 |
| ХАОН NW 20 L 13 S | L / S                  | PN 160               | 22           | 16           | M 30 x 2   | M 24 x 1,5 | 34,0       | 27         | 36 | 20,0 x 2,0 |



### Артикул

| Обозначение       | Конструктивна поредица | Работно налягане bar | Ø d1 | Ø d2 | G1         | G2         | L2   | SW   | S1 | OR         |
|-------------------|------------------------|----------------------|------|------|------------|------------|------|------|----|------------|
|                   |                        |                      | (mm) | (mm) |            |            | (mm) | (mm) |    |            |
| ХАОН NW 20 L 16 S | L / S                  | PN 160               | 22   | 20   | M 30 x 2   | M 30 x 2   | 41,0 | 32   | 36 | 20,0 x 2,0 |
| ХАОН NW 20 L 20 S | L / S                  | PN 160               | 22   | 25   | M 30 x 2   | M 36 x 2   | 43,5 | 41   | 36 | 20,0 x 2,0 |
| ХАОН NW 20 L 25 S | L / S                  | PN 160               | 22   | 30   | M 30 x 2   | M 42 x 2   | 43,5 | 46   | 36 | 20,0 x 2,0 |
| ХАОН NW 25 L 13 S | L / S                  | PN 160               | 28   | 16   | M 36 x 2   | M 24 x 2   | 36,5 | 32   | 41 | 26,0 x 2,0 |
| ХАОН NW 25 L 20 S | L / S                  | PN 160               | 28   | 25   | M 36 x 2   | M 36 x 2   | 44,0 | 41   | 41 | 26,0 x 2,0 |
| ХАОН NW 25 L 25 S | L / S                  | PN 160               | 28   | 30   | M 36 x 2   | M 42 x 2   | 43,5 | 46   | 41 | 26,0 x 2,0 |
| ХАОН NW 25 L 32 S | L / S                  | PN 160               | 28   | 38   | M 26 x 2   | M 52 x 2   | 47,0 | 55   | 41 | 26,0 x 2,0 |
| ХАОН NW 32 L 20 S | L / S                  | PN 160               | 35   | 25   | M 45 x 2   | M 36 x 2   | 40,0 | 41   | 50 | 32,0 x 2,5 |
| ХАОН NW 32 L 25 S | L / S                  | PN 160               | 35   | 30   | M 45 x 2   | M 42 x 2   | 40,5 | 46   | 50 | 32,0 x 2,5 |
| ХАОН NW 32 L 32 S | L / S                  | PN 160               | 35   | 38   | M 45 x 2   | M 52 x 2   | 50,0 | 55   | 50 | 32,0 x 2,5 |
| ХАОН NW 40 L 25 S | L / S                  | PN 160               | 42   | 30   | M 52 x 2   | M 42 x 2   | 42,5 | 50   | 60 | 38,0 x 2,5 |
| ХАОН NW 40 L 32 S | L / S                  | PN 160               | 42   | 38   | M 52 x 2   | M 52 x 2   | 45,5 | 55   | 60 | 38,0 x 2,5 |
| ХАОН NW 03 S      | S                      | PN 630               | 6    | 6    | M 14 x 1,5 | M 14 x 1,5 | 36,0 | 14   | 17 | 4,0 x 1,5  |
| ХАОН NW 03 S 04   | S                      | PN 630               | 6    | 8    | M 14 x 1,5 | M 16 x 1,5 | 30,0 | 17   | 17 | 4,0 x 1,5  |
| ХАОН NW 03 S 06   | S                      | PN 630               | 6    | 10   | M 14 x 1,5 | M 18 x 1,5 | 29,5 | 19   | 17 | 4,0 x 1,5  |
| ХАОН NW 04 S 03   | S                      | PN 630               | 8    | 6    | M 16 x 1,5 | M 14 x 1,5 | 28,0 | 14   | 19 | 6,0 x 1,5  |
| ХАОН NW 04 S      | S                      | PN 630               | 8    | 8    | M 16 x 1,5 | M 16 x 1,5 | 37,5 | 17   | 19 | 6,0 x 1,5  |
| ХАОН NW 04 S 06   | S                      | PN 630               | 8    | 10   | M 16 x 1,5 | M 18 x 1,5 | 30,0 | 19   | 19 | 6,0 x 1,5  |
| ХАОН NW 04 S 08   | S                      | PN 630               | 8    | 12   | M 16 x 1,5 | M 20 x 1,5 | 32,0 | 22   | 19 | 6,0 x 1,5  |
| ХАОН NW 04 S 13   | S                      | PN 400               | 8    | 16   | M 16 x 1,5 | M 24 x 1,5 | 31,5 | 27   | 19 | 6,0 x 1,5  |
| ХАОН NW 06 S 03   | S                      | PN 630               | 10   | 6    | M 18 x 1,5 | M 14 x 1,5 | 29,5 | 17   | 22 | 7,5 x 1,5  |
| ХАОН NW 06 S 04   | S                      | PN 630               | 10   | 8    | M 18 x 1,5 | M 16 x 1,5 | 29,5 | 17   | 22 | 7,5 x 1,5  |
| ХАОН NW 06 S      | S                      | PN 630               | 10   | 10   | M 18 x 1,5 | M 18 x 1,5 | 36,5 | 19   | 22 | 7,5 x 1,5  |
| ХАОН NW 06 S 08   | S                      | PN 630               | 10   | 12   | M 18 x 1,5 | M 20 x 1,5 | 32,5 | 22   | 22 | 7,5 x 1,5  |
| ХАОН NW 06 S 10   | S                      | PN 630               | 10   | 14   | M 18 x 1,5 | M 22 x 1,5 | 34,0 | 24   | 22 | 7,5 x 1,5  |
| ХАОН NW 06 S 13   | S                      | PN 400               | 10   | 16   | M 18 x 1,5 | M 24 x 1,5 | 33,5 | 27   | 22 | 7,5 x 1,5  |
| ХАОН NW 08 S 03   | S                      | PN 630               | 12   | 6    | M 20 x 1,5 | M 14 x 1,5 | 30,0 | 17   | 24 | 9,0 x 1,5  |
| ХАОН NW 08 S 04   | S                      | PN 630               | 12   | 8    | M 20 x 1,5 | M 16 x 1,5 | 30,0 | 17   | 24 | 9,0 x 1,5  |
| ХАОН NW 08 S 06   | S                      | PN 630               | 12   | 10   | M 20 x 1,5 | M 18 x 1,5 | 30,5 | 19   | 24 | 9,0 x 1,5  |
| ХАОН NW 08 S      | S                      | PN 630               | 12   | 12   | M 20 x 1,5 | M 20 x 1,5 | 32,5 | 22   | 24 | 9,0 x 1,5  |
| ХАОН NW 08 S 10   | S                      | PN 630               | 12   | 14   | M 20 x 1,5 | M 22 x 1,5 | 34,0 | 24   | 24 | 9,0 x 1,5  |
| ХАОН NW 08 S 13   | S                      | PN 400               | 12   | 16   | M 20 x 1,5 | M 24 x 1,5 | 33,5 | 27   | 24 | 9,0 x 1,5  |
| ХАОН NW 08 S 16   | S                      | PN 400               | 12   | 20   | M 20 x 1,5 | M 30 x 2   | 37,0 | 32   | 24 | 9,0 x 1,5  |
| ХАОН NW 10 S 03   | S                      | PN 630               | 14   | 6    | M 22 x 1,5 | M 14 x 1,5 | 33,0 | 19   | 27 | 10,0 x 2,0 |
| ХАОН NW 10 S 04   | S                      | PN 630               | 14   | 8    | M 22 x 1,5 | M 16 x 1,5 | 33,0 | 19   | 27 | 10,0 x 2,0 |
| ХАОН NW 10 S 06   | S                      | PN 630               | 14   | 10   | M 22 x 1,5 | M 18 x 1,5 | 32,5 | 19   | 27 | 10,0 x 2,0 |
| ХАОН NW 10 S 08   | S                      | PN 630               | 14   | 12   | M 22 x 1,5 | M 20 x 1,5 | 32,5 | 22   | 27 | 10,0 x 2,0 |
| ХАОН NW 10 S      | S                      | PN 630               | 14   | 14   | M 22 x 1,5 | M 22 x 1,5 | 40,0 | 24   | 27 | 10,0 x 2,0 |
| ХАОН NW 10 S 13   | S                      | PN 400               | 14   | 16   | M 22 x 1,5 | M 24 x 1,5 | 36,0 | 27   | 27 | 10,0 x 2,0 |
| ХАОН NW 10 S 16   | S                      | PN 400               | 14   | 20   | M 22 x 1,5 | M 30 x 2   | 38,0 | 32   | 27 | 10,0 x 2,0 |
| ХАОН NW 13 S 03   | S                      | PN 400               | 16   | 6    | M 24 x 1,5 | M 14 x 1,5 | 34,0 | 22   | 30 | 12,0 x 2,0 |
| ХАОН NW 13 S 04   | S                      | PN 400               | 16   | 8    | M 24 x 1,5 | M 16 x 1,5 | 34,0 | 22   | 30 | 12,0 x 2,0 |
| ХАОН NW 13 S 06   | S                      | PN 400               | 16   | 10   | M 24 x 1,5 | M 18 x 1,5 | 33,5 | 22   | 30 | 12,0 x 2,0 |
| ХАОН NW 13 S 08   | S                      | PN 400               | 16   | 12   | M 24 x 1,5 | M 20 x 1,5 | 33,5 | 22   | 30 | 12,0 x 2,0 |
| ХАОН NW 13 S 10   | S                      | PN 400               | 16   | 14   | M 24 x 1,5 | M 22 x 1,5 | 35,5 | 24   | 30 | 12,0 x 2,0 |
| ХАОН NW 13 S      | S                      | PN 400               | 16   | 16   | M 24 x 1,5 | M 24 x 1,5 | 40,0 | 27   | 30 | 12,0 x 2,0 |
| ХАОН NW 13 S 16   | S                      | PN 400               | 16   | 20   | M 24 x 1,5 | M 30 x 2   | 39,0 | 32   | 30 | 12,0 x 2,0 |
| ХАОН NW 13 S 20   | S                      | PN 400               | 16   | 25   | M 24 x 1,5 | M 36 x 2   | 41,5 | 41   | 30 | 12,0 x 2,0 |
| ХАОН NW 16 S 03   | S                      | PN 400               | 20   | 6    | M 30 x 2   | M 14 x 1,5 | 39,0 | 27   | 36 | 16,3 x 2,4 |
| ХАОН NW 16 S 04   | S                      | PN 400               | 20   | 8    | M 30 x 2   | M 16 x 1,5 | 39,0 | 27   | 36 | 16,3 x 2,4 |
| ХАОН NW 16 S 06   | S                      | PN 400               | 20   | 10   | M 30 x 2   | M 18 x 1,5 | 38,5 | 27   | 36 | 16,3 x 2,4 |
| ХАОН NW 16 S 08   | S                      | PN 400               | 20   | 12   | M 30 x 2   | M 20 x 1,5 | 38,5 | 27   | 36 | 16,3 x 2,4 |
| ХАОН NW 16 S 10   | S                      | PN 400               | 20   | 14   | M 30 x 2   | M 22 x 1,5 | 40,0 | 27   | 36 | 16,3 x 2,4 |
| ХАОН NW 16 S 13   | S                      | PN 400               | 20   | 16   | M 30 x 2   | M 24 x 1,5 | 39,5 | 27   | 36 | 16,3 x 2,4 |
| ХАОН NW 16 S      | S                      | PN 400               | 20   | 20   | M 30 x 2   | M 30 x 2   | 46,0 | 32   | 36 | 16,3 x 2,4 |
| ХАОН NW 16 S 20   | S                      | PN 400               | 20   | 25   | M 30 x 2   | M 36 x 2   | 44,5 | 41   | 36 | 16,3 x 2,4 |
| ХАОН NW 16 S 25   | S                      | PN 400               | 20   | 30   | M 30 x 2   | M 42 x 2   | 45,0 | 46   | 36 | 16,3 x 2,4 |
| ХАОН NW 16 S 32   | S                      | PN 315               | 20   | 38   | M 30 x 2   | M 52 x 2   | 41,5 | 55   | 36 | 16,3 x 2,4 |
| ХАОН NW 20 S 03   | S                      | PN 400               | 25   | 6    | M 36 x 2   | M 14 x 1,5 | 41,5 | 32   | 46 | 20,3 x 2,4 |
| ХАОН NW 20 S 04   | S                      | PN 400               | 25   | 8    | M 36 x 2   | M 16 x 1,5 | 41,5 | 32   | 46 | 20,3 x 2,4 |
| ХАОН NW 20 S 06   | S                      | PN 400               | 25   | 10   | M 36 x 2   | M 18 x 1,5 | 41,0 | 32   | 46 | 20,3 x 2,4 |



### Артикул

| Обозначение       | Конструктивна поредица | Работно налягане bar | Ø d1 | Ø d2 | G1         | G2         | L2   | SW | S1 | OR         |
|-------------------|------------------------|----------------------|------|------|------------|------------|------|----|----|------------|
|                   |                        |                      | (mm) | (mm) |            |            |      |    |    |            |
| ХАОН NW 20 S 08   | S                      | PN 400               | 25   | 12   | M 36 x 2   | M 20 x 1,5 | 41,0 | 32 | 46 | 20,3 x 2,4 |
| ХАОН NW 20 S 10   | S                      | PN 400               | 25   | 14   | M 36 x 2   | M 22 x 1,5 | 42,5 | 32 | 46 | 20,3 x 2,4 |
| ХАОН NW 20 S 13   | S                      | PN 400               | 25   | 16   | M 36 x 2   | M 24 x 1,5 | 42,0 | 32 | 46 | 20,3 x 2,4 |
| ХАОН NW 20 S 16   | S                      | PN 400               | 25   | 20   | M 36 x 2   | M 30 x 2   | 42,0 | 32 | 46 | 20,3 x 2,4 |
| ХАОН NW 20 S      | S                      | PN 400               | 25   | 25   | M 36 x 2   | M 36 x 2   | 50,0 | 41 | 46 | 20,3 x 2,4 |
| ХАОН NW 20 S 25   | S                      | PN 400               | 25   | 30   | M 36 x 2   | M 42 x 2   | 48,0 | 46 | 46 | 20,3 x 2,4 |
| ХАОН NW 20 S 32   | S                      | PN 315               | 25   | 38   | M 36 x 2   | M 52 x 2   | 50,5 | 55 | 46 | 20,3 x 2,4 |
| ХАОН NW 25 S 03   | S                      | PN 400               | 30   | 6    | M 42 x 2   | M 14 x 1,5 | 44,0 | 41 | 50 | 25,3 x 2,4 |
| ХАОН NW 25 S 04   | S                      | PN 400               | 30   | 8    | M 42 x 2   | M 16 x 1,5 | 46,0 | 41 | 50 | 25,3 x 2,4 |
| ХАОН NW 25 S 06   | S                      | PN 400               | 30   | 10   | M 42 x 2   | M 18 x 2   | 45,5 | 41 | 50 | 25,3 x 2,4 |
| ХАОН NW 25 S 08   | S                      | PN 400               | 30   | 12   | M 42 x 2   | M 20 x 2   | 45,5 | 41 | 50 | 25,3 x 2,4 |
| ХАОН NW 25 S 10   | S                      | PN 400               | 30   | 14   | M 42 x 2   | M 22 x 1,5 | 45,0 | 41 | 50 | 25,3 x 2,4 |
| ХАОН NW 25 S 13   | S                      | PN 400               | 30   | 16   | M 42 x 2   | M 24 x 1,5 | 46,5 | 41 | 50 | 25,3 x 2,4 |
| ХАОН NW 25 S 16   | S                      | PN 400               | 30   | 20   | M 42 x 2   | M 30 x 2   | 46,5 | 41 | 50 | 25,3 x 2,4 |
| ХАОН NW 25 S 20   | S                      | PN 400               | 30   | 25   | M 42 x 2   | M 36 x 2   | 47,0 | 41 | 50 | 25,3 x 2,4 |
| ХАОН NW 25 S      | S                      | PN 400               | 30   | 30   | M 42 x 2   | M 42 x 2   | 53,5 | 46 | 50 | 25,3 x 2,4 |
| ХАОН NW 25 S 32   | S                      | PN 315               | 30   | 38   | M 42 x 2   | M 52 x 2   | 56,5 | 55 | 50 | 25,3 x 2,4 |
| ХАОН NW 32 S 03   | S                      | PN 315               | 38   | 6    | M 52 x 2   | M 14 x 1,5 | 47,5 | 50 | 60 | 33,3 x 2,4 |
| ХАОН NW 32 S 04   | S                      | PN 315               | 38   | 8    | M 52 x 2   | M 16 x 1,5 | 47,5 | 50 | 60 | 33,3 x 2,4 |
| ХАОН NW 32 S 06   | S                      | PN 315               | 38   | 10   | M 52 x 2   | M 18 x 1,5 | 47,0 | 50 | 60 | 33,3 x 2,4 |
| ХАОН NW 32 S 08   | S                      | PN 315               | 38   | 12   | M 52 x 2   | M 20 x 1,5 | 50,0 | 50 | 60 | 33,3 x 2,4 |
| ХАОН NW 32 S 10   | S                      | PN 315               | 38   | 14   | M 52 x 2   | M 22 x 1,5 | 48,5 | 50 | 60 | 33,3 x 2,4 |
| ХАОН NW 32 S 13   | S                      | PN 315               | 38   | 16   | M 52 x 2   | M 24 x 1,5 | 51,0 | 50 | 60 | 33,3 x 2,4 |
| ХАОН NW 32 S 16   | S                      | PN 315               | 38   | 20   | M 52 x 2   | M 30 x 2   | 51,0 | 50 | 60 | 33,3 x 2,4 |
| ХАОН NW 32 S 20   | S                      | PN 315               | 38   | 25   | M 52 x 2   | M 36 x 2   | 51,5 | 50 | 60 | 33,3 x 2,4 |
| ХАОН NW 32 S 25   | S                      | PN 315               | 38   | 30   | M 52 x 2   | M 42 x 2   | 52,0 | 50 | 60 | 33,3 x 2,4 |
| ХАОН NW 32 S      | S                      | PN 315               | 38   | 38   | M 52 x 2   | M 52 x 2   | 57,0 | 55 | 60 | 33,3 x 2,4 |
| ХАОН NW 03 S 04 L | S / L                  | PN 315               | 6    | 6    | M 14 x 1,5 | M 12 x 1,5 | 24,5 | 12 | 17 | 4,0 x 1,5  |
| ХАОН NW 03 S 06 L | S / L                  | PN 315               | 6    | 8    | M 14 x 1,5 | M 14 x 1,5 | 23,5 | 14 | 17 | 4,0 x 1,5  |
| ХАОН NW 04 S 04 L | S / L                  | PN 315               | 8    | 6    | M 16 x 1,5 | M 12 x 1,5 | 24,0 | 12 | 19 | 6,0 x 1,5  |
| ХАОН NW 04 S 06 L | S / L                  | PN 315               | 8    | 8    | M 16 x 1,5 | M 14 x 1,5 | 24,5 | 14 | 19 | 6,0 x 1,5  |
| ХАОН NW 04 S 08 L | S / L                  | PN 315               | 8    | 10   | M 16 x 1,5 | M 16 x 1,5 | 36,0 | 17 | 19 | 6,0 x 1,5  |
| ХАОН NW 04 S 10 L | S / L                  | PN 315               | 8    | 12   | M 16 x 1,5 | M 18 x 1,5 | 27,5 | 19 | 19 | 6,0 x 1,5  |
| ХАОН NW 06 S 06 L | S / L                  | PN 315               | 10   | 8    | M 18 x 1,5 | M 14 x 1,5 | 26,0 | 17 | 22 | 7,5 x 1,5  |
| ХАОН NW 06 S 08 L | S / L                  | PN 315               | 10   | 10   | M 18 x 1,5 | M 16 x 1,5 | 27,0 | 17 | 22 | 7,5 x 1,5  |
| ХАОН NW 06 S 10 L | S / L                  | PN 315               | 10   | 12   | M 18 x 1,5 | M 18 x 1,5 | 27,5 | 19 | 22 | 7,5 x 1,5  |
| ХАОН NW 06 S 13 L | S / L                  | PN 315               | 10   | 15   | M 18 x 1,5 | M 22 x 1,5 | 29,0 | 24 | 22 | 7,5 x 1,5  |
| ХАОН NW 08 S 06 L | S / L                  | PN 315               | 12   | 8    | M 20 x 1,5 | M 14 x 1,5 | 27,0 | 17 | 24 | 9,0 x 1,5  |
| ХАОН NW 08 S 08 L | S / L                  | PN 315               | 12   | 10   | M 20 x 1,5 | M 16 x 1,5 | 29,5 | 17 | 24 | 9,0 x 1,5  |
| ХАОН NW 08 S 10 L | S / L                  | PN 315               | 12   | 12   | M 20 x 1,5 | M 18 x 1,5 | 29,5 | 19 | 24 | 9,0 x 1,5  |
| ХАОН NW 08 S 13 L | S / L                  | PN 315               | 12   | 15   | M 20 x 1,5 | M 22 x 1,5 | 30,5 | 24 | 24 | 9,0 x 1,5  |
| ХАОН NW 08 S 16 L | S / L                  | PN 315               | 12   | 18   | M 20 x 1,5 | M 26 x 1,5 | 34,0 | 27 | 24 | 9,0 x 1,5  |
| ХАОН NW 10 S 10 L | S / L                  | PN 315               | 14   | 12   | M 22 x 1,5 | M 18 x 1,5 | 30,5 | 19 | 27 | 10,0 x 2,0 |
| ХАОН NW 10 S 13 L | S / L                  | PN 315               | 14   | 15   | M 22 x 1,5 | M 22 x 1,5 | 42,5 | 24 | 27 | 10,0 x 2,0 |
| ХАОН NW 10 S 16 L | S / L                  | PN 315               | 14   | 18   | M 22 x 1,5 | M 26 x 1,5 | 35,0 | 27 | 27 | 10,0 x 2,0 |
| ХАОН NW 13 S 13 L | S / L                  | PN 315               | 16   | 15   | M 24 x 1,5 | M 22 x 1,5 | 32,5 | 24 | 30 | 12,0 x 2,0 |
| ХАОН NW 13 S 16 L | S / L                  | PN 315               | 16   | 18   | M 24 x 1,5 | M 26 x 1,5 | 33,0 | 27 | 30 | 12,0 x 2,0 |
| ХАОН NW 13 S 20 L | S / L                  | PN 160               | 16   | 22   | M 24 x 1,5 | M 30 x 2   | 35,0 | 32 | 30 | 12,0 x 2,0 |
| ХАОН NW 16 S 13 L | S / L                  | PN 315               | 20   | 15   | M 30 x 2   | M 22 x 1,5 | 38,0 | 27 | 36 | 16,3 x 2,4 |
| ХАОН NW 16 S 16 L | S / L                  | PN 315               | 20   | 18   | M 30 x 2   | M 26 x 1,5 | 35,5 | 27 | 36 | 16,3 x 2,4 |
| ХАОН NW 16 S 20 L | S / L                  | PN 160               | 20   | 22   | M 30 x 2   | M 30 x 2   | 38,0 | 32 | 36 | 16,3 x 2,4 |
| ХАОН NW 16 S 25 L | S / L                  | PN 160               | 20   | 28   | M 30 x 2   | M 36 x 2   | 39,0 | 41 | 36 | 16,3 x 2,4 |
| ХАОН NW 20 S 13 L | S / L                  | PN 315               | 25   | 15   | M 36 x 2   | M 22 x 1,5 | 40,5 | 32 | 46 | 20,3 x 2,4 |
| ХАОН NW 20 S 16 L | S / L                  | PN 315               | 25   | 18   | M 36 x 2   | M 26 x 1,5 | 38,0 | 32 | 46 | 20,3 x 2,4 |
| ХАОН NW 20 S 20 L | S / L                  | PN 160               | 25   | 22   | M 36 x 2   | M 30 x 2   | 42,0 | 32 | 46 | 20,3 x 2,4 |
| ХАОН NW 20 S 25 L | S / L                  | PN 160               | 25   | 28   | M 36 x 2   | M 36 x 2   | 42,0 | 41 | 46 | 20,3 x 2,4 |
| ХАОН NW 20 S 32 L | S / L                  | PN 160               | 25   | 35   | M 36 x 2   | M 45 x 2   | 42,0 | 46 | 46 | 20,3 x 2,4 |
| ХАОН NW 25 S 20 L | S / L                  | PN 160               | 30   | 22   | M 42 x 2   | M 30 x 2   | 45,0 | 41 | 50 | 25,3 x 2,4 |
| ХАОН NW 25 S 25 L | S / L                  | PN 160               | 30   | 28   | M 42 x 2   | M 36 x 2   | 45,5 | 41 | 50 | 25,3 x 2,4 |
| ХАОН NW 25 S 32 L | S / L                  | PN 160               | 30   | 35   | M 42 x 2   | M 45 x 2   | 45,5 | 46 | 50 | 25,3 x 2,4 |
| ХАОН NW 25 S 40 L | S / L                  | PN 160               | 30   | 42   | M 42 x 2   | M 52 x 2   | 47,0 | 55 | 50 | 25,3 x 2,4 |



### Артикул

| Обозначение       | Конструктивна поредица | Работно налягане bar | Ø d1<br>(mm) | Ø d2<br>(mm) | G1       | G2       | L2<br>(mm) | SW<br>(mm) | S1 | OR         |
|-------------------|------------------------|----------------------|--------------|--------------|----------|----------|------------|------------|----|------------|
| ХАОН NW 32 S 25 L | S / L                  | PN 160               | 38           | 28           | M 52 x 2 | M 36 x 2 | 50,0       | 50         | 60 | 33,3 x 2,4 |
| ХАОН NW 32 S 32 L | S / L                  | PN 160               | 38           | 35           | M 52 x 2 | M 45 x 2 | 48,0       | 50         | 60 | 33,3 x 2,4 |
| ХАОН NW 32 S 40 L | S / L                  | PN 160               | 38           | 42           | M 52 x 2 | M 52 x 2 | 50,5       | 55         | 60 | 33,3 x 2,4 |

конструктивна поредица: LL = много лек L = лек S = тежък – PN = номинално налягане PB = макс. работно налягане – Ø d1 = външен диаметър на тръбата – Ø d2 = външен диаметър на тръбата

### Варианти на продукта

|         |  |
|---------|--|
| ХАОН VA | Редукционно резбово съединение, щуцер (без холендрова гайка и режещ пръстен) |
| АОН     | Редукционно резбово съединение, щуцер с холендрова гайка и режещ пръстен     |