

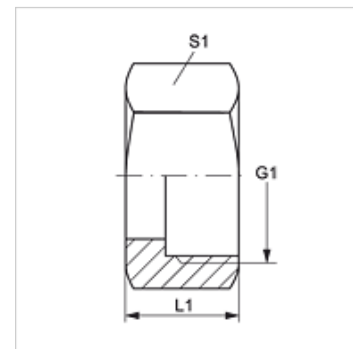
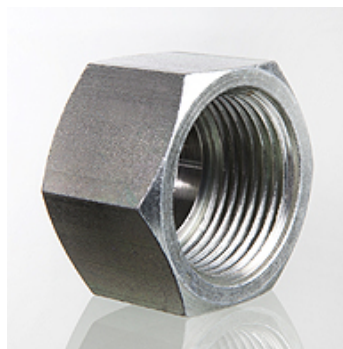
# UEM AB

Холендрова гайка AB

**HANSA FLEX**

## Свойства

Съединение 1	гаечна резба BSP
Конструкция	холендрова гайка
Стандарт	ISO 8434-6
Материал	стомана
Повърхностно защитно покритие	с галванично покритие



## Артикул

Обозначение	G1	L1 (mm)	S1
UEM AB 02	G 1/8" -28	15,0	14
UEM AB 04	G 1/4" -19	15,0	17
UEM AB 06	G 3/8" -19	18,0	22
UEM AB 08	G 1/2" -14	20,0	27
UEM AB 10	G 5/8" -14	23,0	27
UEM AB 12	G 3/4" -14	23,0	32
UEM AB 16	G 1" -11	26,0	41
UEM AB 20	G 1,1/4" -11	28,0	50
UEM AB 24	G 1,1/2" -11	32,5	60

SW, S1, S2 = ширина на ключа