

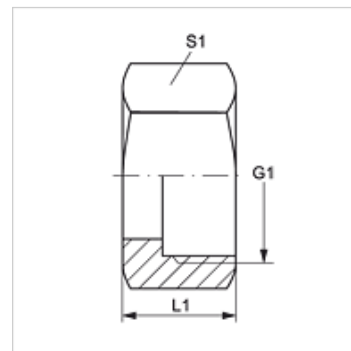
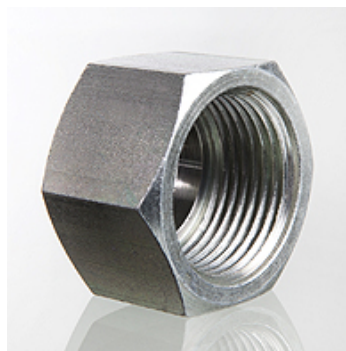
UEM AJF

Холендрова гайка AJF

HANSA FLEX

Свойства

Съединение 1	гаечна резба ORFS
Форма на уплътнение 1	плоско уплътняващи
Конструкция	холендрова гайка
Стандарт	ISO 8434-3
Материал	стомана
Повърхностно защитно покритие	с галванично покритие



Артикул

Обозначение	G1	L1 (mm)	S1
UEM AJF 04	9/16" -18 UNF	15,0	17
UEM AJF 06	11/16" -16 UN	17,0	22
UEM AJF 08	13/16" -16 UN	20,0	24
UEM AJF 10	1" -14 UNS	24,0	30
UEM AJF 12	1,3/16" -12 UN	26,5	36
UEM AJF 16	1,7/16" -12 UN	27,5	41
UEM AJF 20	1.11/16" -12 UN	27,5	50
UEM AJF 24	2" -12 UN	27,5	60

SW, S1, S2 = ширина на ключа

Варианти на продукта

UEM AJF VA Холендрова гайка AJF, благородна стомана