

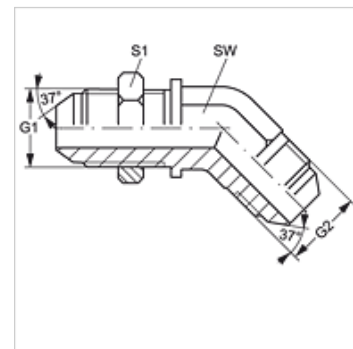
# SW 45 HJ VA

Накрайник за преградни резбови съединения, ъгъл 45°

**HANSA FLEX**

## Свойства

Съединение 1	външна резба UN/UNF
Форма на уплътнение 1	74° външен конус
Съединение 2	външна резба UN/UNF
Форма на уплътнение 2	74° външен конус
Конструкция	накрайник за преградни резбови съединения
Модификация	ъгъл 45°
Материал	благородна стомана



## Артикул

Обозначение	G1 + G2	SW (mm)	S1
SW 45 HJ 04 VA	7/16" -20 UNF	11	17
SW 45 HJ 06 VA	9/16" -18 UNF	14	21
SW 45 HJ 08 VA	3/4" -16 UNF	19	25

SW, S1, S2 = ширина на ключа

## Варианти на продукта

SW 45 HJ Накрайник за преградни резбови съединения, ъгъл 45°, стомана