

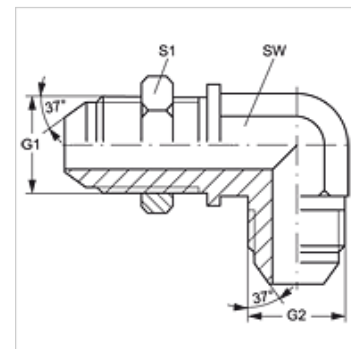
SW 90 HJ

Накрайник за преградни резбови съединения, ъгъл 90°

HANSA FLEX

Свойства

Съединение 1	външна резба UN/UNF
Форма на уплътнение 1	74° външен конус
Съединение 2	външна резба UN/UNF
Форма на уплътнение 2	74° външен конус
Конструкция	накрайник за преградни резбови съединения
Модификация	ъгъл 90°
Материал	стомана
Повърхностно защитно покритие	с галванично покритие



Артикул

Обозначение	G1 + G2	SW (mm)	S1
SW 90 HJ 04	7/16" -20 UNF	11	17
SW 90 HJ 05	1/2" -20 UNF	13	19
SW 90 HJ 06	9/16" -18 UNF	14	22
SW 90 HJ 08	3/4" -16 UNF	19	24
SW 90 HJ 10	7/8" -14 UNF	22	30
SW 90 HJ 12	1,1/16" -12 UN	27	36
SW 90 HJ 14	1,3/16" -12 UN	41	38
SW 90 HJ 16	1.5/16" -12 UN	41	41
SW 90 HJ 20	1.5/8" -12 UN	41	48
SW 90 HJ 24	1,7/8" -12 UN	55	55

SW, S1, S2 = ширина на ключа

Варианти на продукта

SW 90 HJ VA Накрайник за преградни резбови съединения, ъгъл 90°, благородна стомана