

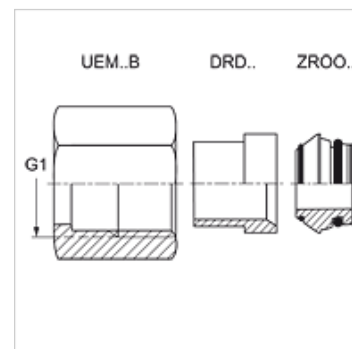
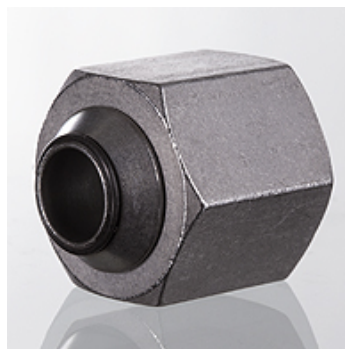
BOOK VA

Подгъване на тръби с 2 кръгли уплътнения

HANSA FLEX

Свойства

Конструкция	подгъване на тръби с 2 кръгли уплътнения
Стандарт	DIN 3949
Обем на доставката	1x холендрова гайка, 1x притискащ пръстен, 1x междинен пръсте
Материал	благородна стомана



Указание

Указания за монтаж, сглобяване, натоварване на налягане и допустими работни температури можете да видите от техническата информация за резбови тръбни съединения.

Указания за поръчка

NBR уплътнения

FPM (Viton) при поискване

Артикул

Обозначение	Конструктивна поредица	Работно налягане bar	за външен Ø на тръбата (mm)	G1
BOOK NW 04 L VA	L	PN 400	6	M 12 x 1,5
BOOK NW 06 L VA	L	PN 400	8	M 14 x 1,5
BOOK NW 08 L VA	L	PN 400	10	M 16 x 1,5
BOOK NW 10 L VA	L	PN 400	12	M 18 x 1,5
BOOK NW 13 L VA	L	PN 400	15	M 22 x 1,5
BOOK NW 16 L VA	L	PN 400	18	M 26 x 1,5
BOOK NW 20 L VA	L	PN 250	22	M 30 x 2
BOOK NW 25 L VA	L	PN 250	28	M 36 x 2
BOOK NW 32 L VA	L	PN 250	35	M 45 x 2
BOOK NW 40 L VA	L	PN 250	42	M 52 x 2
BOOK NW 03 S VA	S	PN 630	6	M 14 x 1,5
BOOK NW 04 S VA	S	PN 630	8	M 16 x 1,5
BOOK NW 06 S VA	S	PN 630	10	M 18 x 1,5
BOOK NW 08 S VA	S	PN 630	12	M 20 x 1,5
BOOK NW 10 S VA	S	PN 630	14	M 22 x 1,5
BOOK NW 13 S VA	S	PN 400	16	M 24 x 1,5
BOOK NW 16 S VA	S	PN 400	20	M 30 x 2
BOOK NW 20 S VA	S	PN 400	25	M 36 x 2
BOOK NW 25 S VA	S	PN 400	30	M 42 x 2
BOOK NW 32 S VA	S	PN 315	38	M 52 x 2

конструктивна поредица: LL = много лек L = лек S = тежък - PN = номинално налягане PB = макс. работно налягане

Варианти на продукта

BOOK Подгъване на тръби с 2 кръгли уплътнения, 1x холендрова гайка, 1x притискащ пръстен, 1x междинен пръсте