

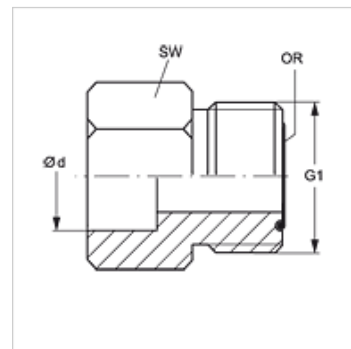
# LOET HJOF

Заваръчен накрайник ORFS

**HANSA FLEX**

## Свойства

Съединение 1	заваръчен извод
Съединение 2	външна резба ORFS
Форма на уплътнение 2	плоско уплътняващ с кръгло уплътнение
Конструкция	заваръчен накрайник
Модификация	права
Материал	стомана
Повърхностно защитно покритие	смазана



## Артикул

Обозначение	Ø d (mm)	G1	SW (mm)	OR
LOET 04 HJOF 06	6	9/16" -18 UNF	17	7,65 x 1,78
LOET 04 HJOF 08	8	9/16" -18 UNF	17	7,65 x 1,78
LOET 04 HJOF 10	10	9/16" -18 UNF	17	7,65 x 1,78
LOET 06 HJOF 06	6	11/16" -16 UN	19	9,25 x 1,78
LOET 06 HJOF 10	10	11/16" -16 UN	19	9,25 x 1,78
LOET 06 HJOF 12	12	11/16" -16 UN	19	9,25 x 1,78
LOET 08 HJOF 12	12	13/16" -16 UN	22	12,42 x 1,78
LOET 08 HJOF 14	14	13/16" -16 UN	22	12,42 x 1,78
LOET 08 HJOF 16	16	13/16" -16 UN	22	12,42 x 1,78
LOET 10 HJOF 10	10	1" -14 UNS	27	15,60 x 1,78
LOET 10 HJOF 16	16	1" -14 UNS	27	15,60 x 1,78
LOET 10 HJOF 18	18	1" -14 UNS	27	15,60 x 1,78
LOET 12 HJOF 18	18	1,3/16" -12 UN	32	18,77 x 1,78
LOET 12 HJOF 20	20	1,3/16" -12 UN	32	18,77 x 1,78
LOET 12 HJOF 22	22	1,3/16" -12 UN	32	18,77 x 1,78
LOET 12 HJOF 25	25	1,3/16" -12 UN	32	18,77 x 1,78
LOET 16 HJOF 16	16	1,7/16" -12 UN	41	23,52 x 1,78
LOET 16 HJOF 25	25	1,7/16" -12 UN	41	23,52 x 1,78
LOET 16 HJOF 28	28	1,7/16" -12 UN	41	23,52 x 1,78
LOET 16 HJOF 32	32	1,7/16" -12 UN	41	23,52 x 1,78
LOET 20 HJOF 32	32	1.11/16" -12 UN	46	29,87 x 1,78
LOET 20 HJOF 35	35	1.11/16" -12 UN	46	29,87 x 1,78
LOET 20 HJOF 38	38	1.11/16" -12 UN	46	29,87 x 1,78
LOET 24 HJOF 38	38	2" -12 UN	55	37,82 x 1,78
LOET 32 HJOF 30	30	2,1/2" -12 UN	75	48,90 x 2,62

Ø d = външен диаметър на тръбата