

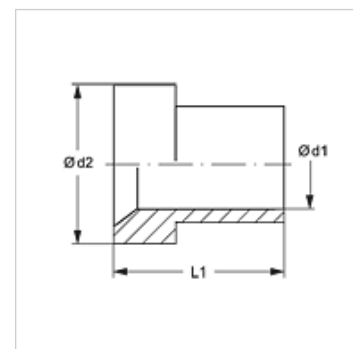
STUETZRING AJM

Поддържаща втулка за подгъване на тръби

HANSA FLEX

Свойства

Конструкция	поддържаща втулка за подгъване на тръби
Допълнение към конструкцията	за метрични тръби
Стандарт	ISO 8434-2
Материал	стомана
Повърхностно защитно покритие	с галванично покритие



Артикул

Обозначение	Външен Ø на тръбата (mm)	Ø d1 (mm)	Ø d2 (mm)	L1 (mm)
STUETZRING AJM 06	6	6,2	9,7	10,4
STUETZRING AJM 08	8	8,2	11,3	11,2
STUETZRING AJM 10	10	10,2	12,7	12,7
STUETZRING AJM 12	12	12,2	17,3	14,2
STUETZRING AJM 14	14	14,3	20,1	14,3
STUETZRING AJM 15	15	15,1	20,1	17,5
STUETZRING AJM 16	16	16,2	20,2	16,8
STUETZRING AJM 18	18	18,3	24,5	17,4
STUETZRING AJM 20	20	20,2	24,7	17,3
STUETZRING AJM 22	22	22,3	27,8	24,1
STUETZRING AJM 25	25	25,2	31,0	19,8
STUETZRING AJM 30	30	30,3	38,9	23,1
STUETZRING AJM 32	32	32,3	38,9	23,1
STUETZRING AJM 38	38	38,4	45,3	28,4
STUETZRING AJM 42	42	42,4	55,0	29,0
STUETZRING AJM 50	50	50,4	61,2	30,2

Варианти на продукта

STUETZRING AJM VA Поддържаща втулка за подгъване на тръби, благородна стомана