

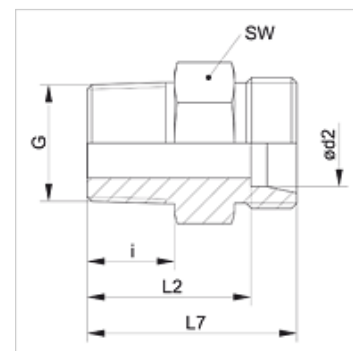
# XVMK VA

Резбово съединение с холендър

**HANSA FLEX**

## Свойства

Съединение 1	метрична външна резба конусовидна
Форма на уплътнение 1	уплътняващ резбата
Съединение 2	метрична външна резба цилиндрична
Форма на уплътнение 2	24° вътрешен конус
Конструкция	резбово съединение с холендър
Модификация	права
Стандарт	DIN 3901
Обем на доставката	щучер (без холендрова гайка и режещ пръстен)
Материал	благородна стомана



## Указание

Указания за монтаж, сглобяване, натоварване на налягане и допустими работни температури можете да видите от техническата информация за резбови тръбни съединения.

## Артикул

Обозначение	Конструктивна поредица	Работно налягане bar	Ø d2 (mm)	G	i (mm)	L2 (mm)	L7 (mm)	SW (mm)
XVM 04 LL 6 VA	LL	PN 100	4	M 6 x 1 K	8	16,0	20	9
XVM 04 LL VA	LL	PN 100	4	M 8 x 1 K	8	16,0	20	9
XVM 04 LL 10 VA	LL	PN 100	4	M 10 x 1 K	8	16,0	20	11
XVM 06 LL 6 VA	LL	PN 100	6	M 6 x 1 K	8	14,5	20	11
XVM 06 LL 8 VA	LL	PN 100	6	M 8 x 1 K	8	14,5	20	11
XVM 06 LL VA	LL	PN 100	6	M 10 x 1 K	8	14,5	20	11
XVM 08 LL 6 VA	LL	PN 100	8	M 6 x 1 K	8	16,5	22	12
XVM 08 LL 8 VA	LL	PN 100	8	M 8 x 1 K	8	16,5	22	12
XVM 08 LL VA	LL	PN 100	8	M 10 x 1 K	8	16,5	22	12
XVMK NW 04 HL VA	L	PN 315	6	M 10 x 1,5 K	8	15,0	22	12
XVMK NW 04 HL 12 VA	L	PN 315	6	M 12 x 1,5 K	12	20,0	27	14
XVMK NW 06 HL VA	L	PN 315	8	M 12 x 1,5 K	12	20,0	27	14
XVMK NW 06 HL 14 VA	L	PN 315	8	M 14 x 1,5 K	12	20,0	27	17
XVMK NW 08 HL VA	L	PN 315	10	M 14 x 1,5 K	12	21,0	28	17
XVMK NW 08 HL 16 VA	L	PN 315	10	M 16 x 1,5 K	12	21,0	28	17
XVMK NW 10 HL VA	L	PN 315	12	M 16 x 1,5 K	12	22,0	29	19
XVMK NW 10 HL 18 VA	L	PN 315	12	M 18 x 1,5 K	12	22,0	29	22
XVMK NW 13 HL VA	L	PN 315	15	M 18 x 1,5 K	12	23,0	30	24
XVMK NW 16 HL VA	L	PN 315	18	M 22 x 1,5 K	14	25,5	33	27

конструктивна поредица: LL = много лек L = лек S = тежък – PN = номинално налягане PB = макс. работно налягане – Ø d2 = външен диаметър на тръбата

## Варианти на продукта

XVMK	Резбово съединение с холендър, стомана
VMK VA	Резбово съединение с холендър, благородна стомана