

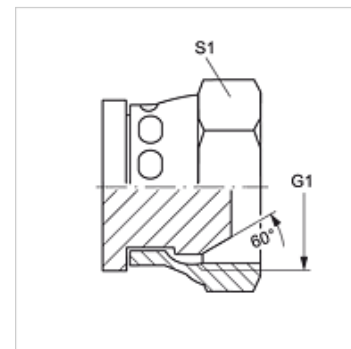
# VERSCHLUSS AB

Затваряща гайка

**HANSA FLEX**

## Свойства

Съединение 1	гаечна резба BSP
Форма на уплътнение 1	60° външен конус
Конструкция	затваряща гайка
Модификация	права
Материал	стомана
Повърхностно защитно покритие	с галванично покритие



## Артикул

Обозначение	G1	S1
VERSCHLUSS AB 02	G 1/8" -28	14
VERSCHLUSS AB 04	G 1/4" -19	19
VERSCHLUSS AB 06	G 3/8" -19	22
VERSCHLUSS AB 08	G 1/2" -14	27
VERSCHLUSS AB 10	G 5/8" -14	30
VERSCHLUSS AB 12	G 3/4" -14	32
VERSCHLUSS AB 16	G 1" -11	38
VERSCHLUSS AB 20	G 1,1/4" -11	50
VERSCHLUSS AB 24	G 1,1/2" -11	55
VERSCHLUSS AB 32	G 2" -11	70

SW, S1, S2 = ширина на ключа

## Варианти на продукта

VERSCHLUSS AB VA Затваряща гайка, благородна стомана