

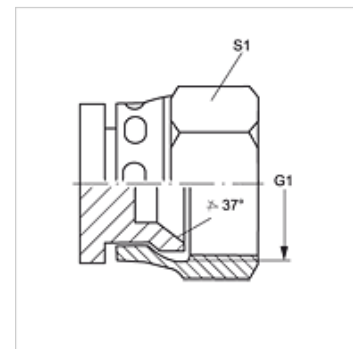
# VERSCHLUSS AJ

Затваряща гайка

**HANSA FLEX**

## Свойства

|                               |                       |
|-------------------------------|-----------------------|
| Съединение 1                  | гаечна резба UN/UNF   |
| Форма на уплътнение 1         | 74° вътрешен конус    |
| Конструкция                   | затваряща гайка       |
| Модификация                   | права                 |
| Материал                      | стомана               |
| Повърхностно защитно покритие | с галванично покритие |



## Артикул

| Обозначение      | G1             | S1 |
|------------------|----------------|----|
| VERSCHLUSS AJ 04 | 7/16" -20 UNF  | 14 |
| VERSCHLUSS AJ 05 | 1/2" -20 UNF   | 17 |
| VERSCHLUSS AJ 06 | 9/16" -18 UNF  | 19 |
| VERSCHLUSS AJ 08 | 3/4" -16 UNF   | 22 |
| VERSCHLUSS AJ 10 | 7/8" -14 UNF   | 27 |
| VERSCHLUSS AJ 12 | 1,1/16" -12 UN | 32 |
| VERSCHLUSS AJ 14 | 1,3/16" -12 UN | 35 |
| VERSCHLUSS AJ 16 | 1.5/16" -12 UN | 41 |
| VERSCHLUSS AJ 20 | 1.5/8" -12 UN  | 50 |
| VERSCHLUSS AJ 24 | 1,7/8" -12 UN  | 60 |
| VERSCHLUSS AJ 32 | 2,1/2" -12 UN  | 75 |

SW, S1, S2 = ширина на ключа

## Варианти на продукта

VERSCHLUSS AJ VA Затваряща гайка, благородна стомана