

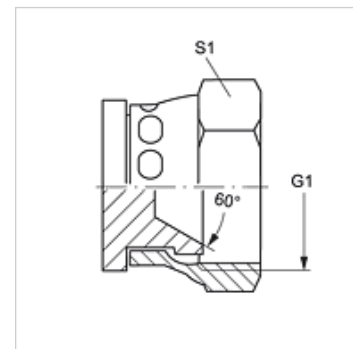
VERSCHLUSS ARI

Затваряща гайка

HANSA FLEX

Свойства

Съединение 1	вътрешни резби BSP цилиндрични
Форма на уплътнение 1	60° вътрешен конус
Конструкция	затваряща гайка
Модификация	права
Стандартно съединение 2	JIS B 8363
Материал	стомана
Повърхностно защитно покритие	с галванично покритие



Артикул

Обозначение	G1	S1
VERSCHLUSS ARI 04	G 1/4" -19	19
VERSCHLUSS ARI 06	G 3/8" -19	22
VERSCHLUSS ARI 08	G 1/2" -14	27
VERSCHLUSS ARI 12	G 3/4" -14	37
VERSCHLUSS ARI 16	G 1" -11	41

SW, S1, S2 = ширина на ключа