

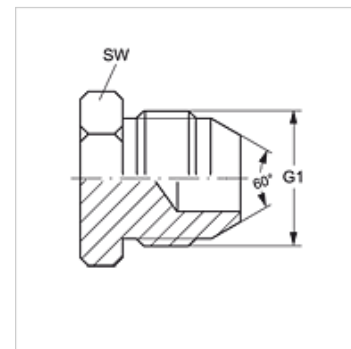
VERSCHLUSS HJL

Глух накрайник

HANSA FLEX

Свойства

Съединение 1	метрична външна резба цилиндрична
Форма на уплътнение 1	60° външен конус
Конструкция	глух накрайник
Модификация	права
Материал	стомана
Повърхностно защитно покритие	с галванично покритие



Артикул

Обозначение	G1	SW (mm)
VERSCHLUSS HJL 14	M 14 x 1,5	14
VERSCHLUSS HJL 16	M 16 x 1,5	17
VERSCHLUSS HJL 18	M 18 x 1,5	19
VERSCHLUSS HJL 22	M 22 x 1,5	22
VERSCHLUSS HJL 24	M 24 x 1,5	24
VERSCHLUSS HJL 30	M 30 x 1,5	30
VERSCHLUSS HJL 33	M 33 x 1,5	36

SW, S1, S2 = ширина на ключа