

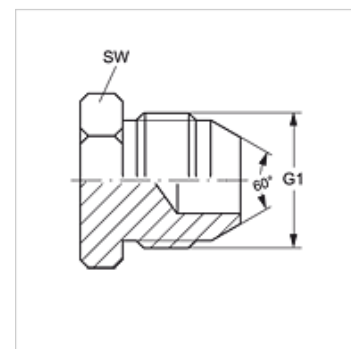
VERSCHLUSS HJR

Глух накрайник

HANSA FLEX

Свойства

Съединение 1	външна резба BSP цилиндрична
Форма на уплътнение 1	60° външен конус
Конструкция	глух накрайник
Модификация	права
Стандартно съединение 2	JIS B 8363
Материал	стомана
Повърхностно защитно покритие	с галванично покритие



Артикул

Обозначение	G1	SW (mm)
VERSCHLUSS HJR 04	G 1/4" -19	14
VERSCHLUSS HJR 06	G 3/8" -19	17
VERSCHLUSS HJR 08	G 1/2" -14	22
VERSCHLUSS HJR 12	G 3/4" -14	27
VERSCHLUSS HJR 16	G 1" -11	36

SW, S1, S2 = ширина на ключа