

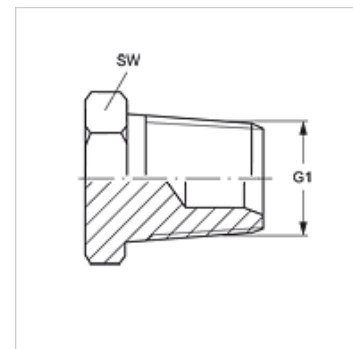
VERSCHLUSS HN

Глух накрайник

HANSA FLEX

Свойства

Съединение 1	външна резба NPT
Форма на уплътнение 1	уплътняващ резбата
Конструкция	глух накрайник
Модификация	права
Материал	стомана
Повърхностно защитно покритие	с галванично покритие



Артикул

Обозначение	G1	SW (mm)
VERSCHLUSS HN 02	1/8" -27 NPT	12
VERSCHLUSS HN 04	1/4" -18 NPT	17
VERSCHLUSS HN 06	3/8" -18 NPT	19
VERSCHLUSS HN 08	1/2" -14 NPT	22
VERSCHLUSS HN 12	3/4" -14 NPT	27
VERSCHLUSS HN 16	1" -11,5 NPT	36
VERSCHLUSS HN 20	1,1/4" -11,5 NPT	46
VERSCHLUSS HN 24	1,1/2" -11,5 NPT	50
VERSCHLUSS HN 32	2" -11,5 NPT	65

SW, S1, S2 = ширина на ключа

Варианти на продукта

VERSCHLUSS HN VA Глух накрайник, благородна стомана