

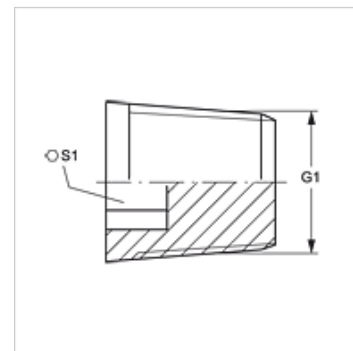
# VERSCHLUSS HN IS

Глух накрайник с вътрешен шестостен

**HANSA FLEX**

## Свойства

Съединение 1	външна резба NPT
Форма на уплътнение 1	уплътняващ резбата
Конструкция	глух накрайник с вътрешен шестостен
Модификация	права
Материал	стомана
Повърхностно защитно покритие	с галванично покритие



## Артикул

Обозначение	G1	S1
VERSCHLUSS HN 02 IS	1/8" -27 NPT	5
VERSCHLUSS HN 04 IS	1/4" -18 NPT	6
VERSCHLUSS HN 06 IS	3/8" -18 NPT	8
VERSCHLUSS HN 08 IS	1/2" -14 NPT	10
VERSCHLUSS HN 12 IS	3/4" -14 NPT	12
VERSCHLUSS HN 16 IS	1" -11,5 NPT	17
VERSCHLUSS HN 20 IS	1,1/4" -11,5 NPT	22
VERSCHLUSS HN 24 IS	1,1/2" -11,5 NPT	24
VERSCHLUSS HN 32 IS	2" -11,5 NPT	27

SW, S1, S2 = ширина на ключа