

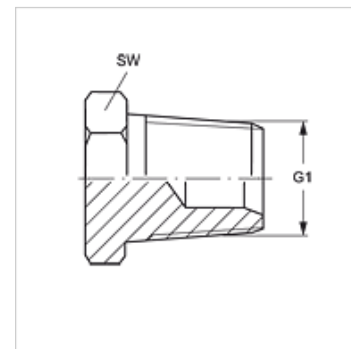
VERSCHLUSS HN VA

Глух накрайник

HANSA FLEX

Свойства

Съединение 1	външна резба NPT
Форма на уплътнение 1	уплътняващ резбата
Конструкция	глух накрайник
Модификация	права
Материал	благородна стомана



Артикул

Обозначение	G1	SW (mm)
VERSCHLUSS HN 02 VA	1/8" -27 NPT	12
VERSCHLUSS HN 04 VA	1/4" -18 NPT	17
VERSCHLUSS HN 06 VA	3/8" -18 NPT	19
VERSCHLUSS HN 08 VA	1/2" -14 NPT	22
VERSCHLUSS HN 12 VA	3/4" -14 NPT	27
VERSCHLUSS HN 16 VA	1" -11,5 NPT	36
VERSCHLUSS HN 20 VA	1,1/4" -11,5 NPT	46
VERSCHLUSS HN 24 VA	1,1/2" -11,5 NPT	50
VERSCHLUSS HN 32 VA	2" -11,5 NPT	65

SW, S1, S2 = ширина на ключа

Варианти на продукта

VERSCHLUSS HN Глух накрайник, стомана