

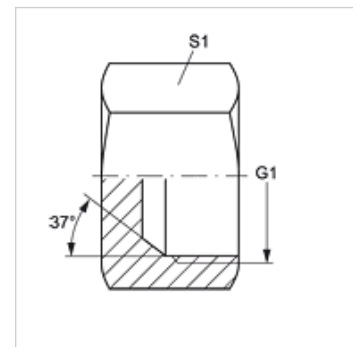
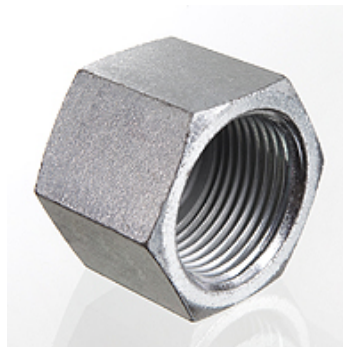
VERSCHLUSS IJ

Затваряща гайка

HANSA FLEX

Свойства

Съединение 1	вътрешна резба UN/UNF
Форма на уплътнение 1	74° вътрешен конус
Конструкция	затваряща гайка
Модификация	права
Материал	стомана
Повърхностно защитно покритие	с галванично покритие



Артикул

Обозначение	G1	S1
VERSCHLUSS IJ 04	7/16" -20 UNF	14
VERSCHLUSS IJ 05	1/2" -20 UNF	17
VERSCHLUSS IJ 06	9/16" -18 UNF	19
VERSCHLUSS IJ 08	3/4" -16 UNF	22
VERSCHLUSS IJ 10	7/8" -14 UNF	27
VERSCHLUSS IJ 12	1,1/16" -12 UN	32
VERSCHLUSS IJ 16	1.5/16" -12 UN	41
VERSCHLUSS IJ 20	1.5/8" -12 UN	50
VERSCHLUSS IJ 24	1,7/8" -12 UN	60
VERSCHLUSS IJ 32	2,1/2" -12 UN	73

SW, S1, S2 = ширина на ключа