

W45 AJ HJ VA

Завиващ се накрайник, ъгъл 45°

HANSA FLEX

Свойства

Съединение 1 гаечна резба UN/UNF

Форма на уплътнение 1 74° вътрешен конус

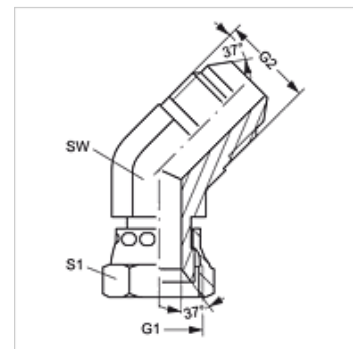
Съединение 2 външна резба UN/UNF

Форма на уплътнение 2 74° външен конус

Конструкция завинтващ се накрайник

Модификация ъгъл 45°

Материал благородна стомана



Артикул

Обозначение	G1	G2	SW (mm)	S1
W45 AJ 04 HJ VA	7/16" -20 UNF	7/16" -20 UNF	11	14
W45 AJ 06 HJ VA	9/16" -18 UNF	9/16" -18 UNF	14	19
W45 AJ 08 HJ VA	3/4" -16 UNF	3/4" -16 UNF	19	22
W45 AJ 12 HJ VA	1,1/16" -12 UN	1,1/16" -12 UN	27	32

SW, S1, S2 = ширина на ключа

Варианти на продукта

W45 AJ HJ Завиващ се накрайник, ъгъл 45°, стомана