

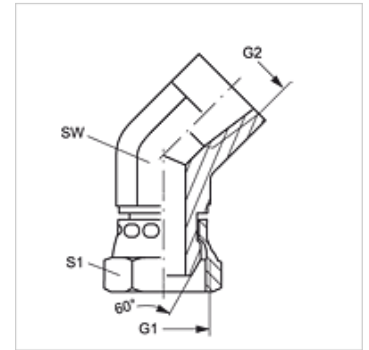
# W45 AN IN

Завиващ се накрайник, ъгъл 45°

**HANSA FLEX**

## Свойства

Съединение 1	гаечна резба NPT (NPSM)
Форма на уплътнение 1	60° вътрешен конус
Съединение 2	вътрешна резба NPT
Форма на уплътнение 2	уплътняващ резбата
Конструкция	завинтващ се накрайник
Модификация	ъгъл 45°
Материал	стомана
Повърхностно защитно покритие	с галванично покритие



## Артикул

Обозначение	G1 + G2	SW (mm)	S1
<b>W45 AN 16 IN</b>	1" -11,5 NPT	41	38

SW, S1, S2 = ширина на ключа